

## IC 2

Lies die Bastelanleitung sorgfältig durch, bevor du anfängst.

Du brauchst: Schere und Papierkleber.

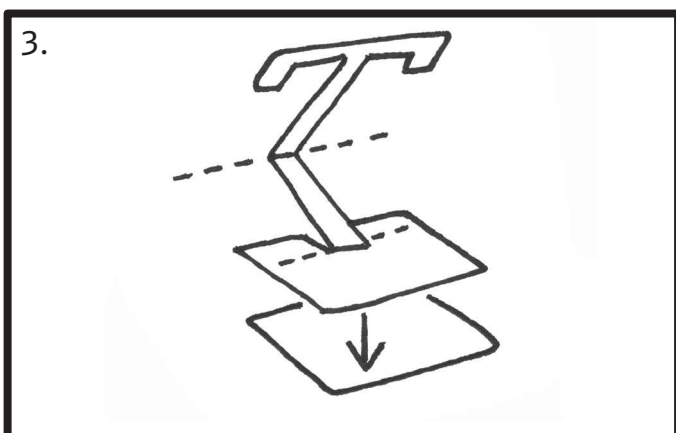
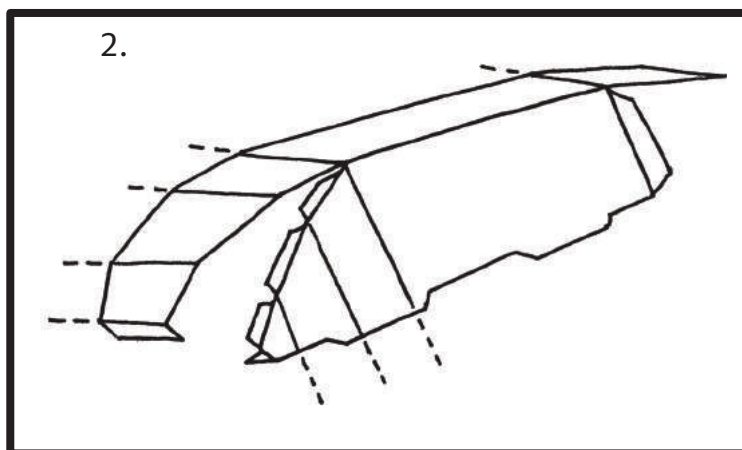
Dieser Bastelbogen besteht aus einer Lok (A), einem Steuerwagen (B) und einem Mittelwagen (C).

1. Schneide alle Teile aus.

(A): Falte und klebe die beiden Seiten der Lok mit dem Dach, Vorder- und Hinterseite zusammen (Bild 1).

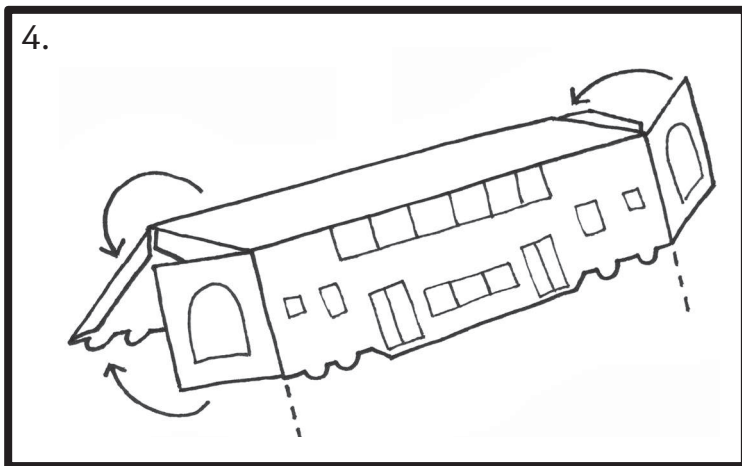
2. (B): Der Steuerwagen wird vorn etwas schmaler. Deswegen musst du hier auch die Seitenteile falten.

Etwas knifflig aber es sieht toll aus. Das Heck (Hinterteil) des Wagens klappt du herunter auf die beiden Klebeflächen der Seitenflächen (Bild 2).



3. (A): Die Lok hat zwei Stromabnehmer auf dem Dach.

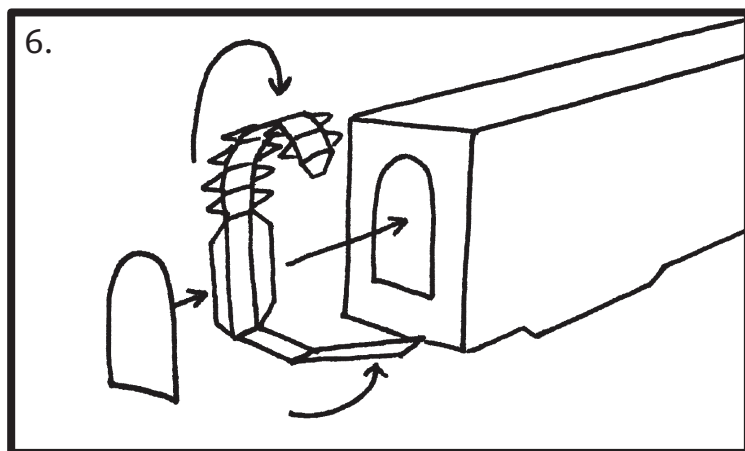
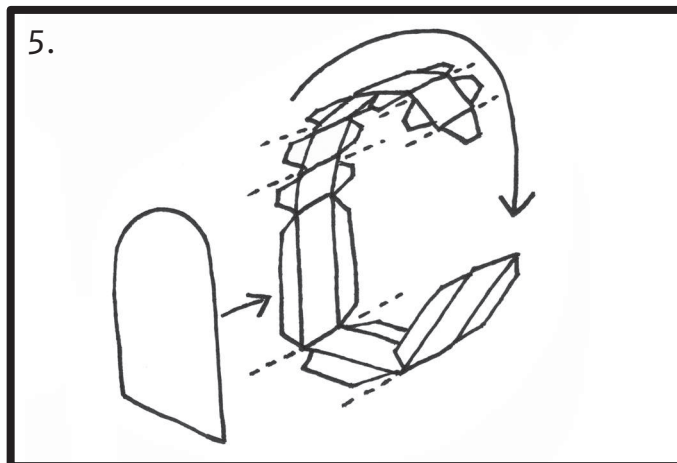
Schneide sie aus und falte sie wie im Bild 3 zu sehen. Danach klebst du sie auf- oder zugeklappt auf das Dach. Sieh dir auch noch mal das Foto oben auf dieser Seite an falls du unsicher bist. (Bild 3)



4. (C): Der Mittelwagen ist recht einfach: ausschneiden und die Seiten herunterklappen. Danach die beiden Wagenenden vorne und hinten auf die Laschen kleben. (Bild 4.)

**TIPP:** Für einen richtig langen Zug kannst du dir auch mehrere dieser Wagen ausdrucken und basteln.

5. (B) und (C): Damit man auch während der Fahrt von einem Wagen in den nächsten gehen kann, können die einzelnen Wagen miteinander verbunden werden. Falte sie und klebe sie zusammen wie auf Bild 5 zu sehen.



6. (B) und (C): Auf Bild 6. siehst du, wie man die Übergänge auf das Heck des Steuerwagens und auf Heck und Front der Mittelwagens klebt. Du kannst den Übergang auch verschließen, wenn du möchtest oder ihn mit der anderen Seite an den nächsten Wagen kleben.

**TIPP 1**

Für das Ausschneiden der kleineren Teile kann man eine kleine Schere benutzen, es geht aber auch mit einer normalen Schere.

**TIPP 2**

Drucke den Bastelbogen auf so dickem Papier wie möglich aus. Die meisten Drucker schaffen 200 g Papier. Gramm gibt die Stärke des Papiers an.

**TIPP 3**

Viele Bastelbögen auf [www.olis-bahnwelt.de](http://www.olis-bahnwelt.de) haben einen ähnlichen Maßstab. Sie passen von der Größe gut zueinander. Auf Olis Bahnwelt finde t du auch Schienen und einen Bahnhof. Und schon hast du deine eigene Eisenbahnwelt. Ergänze Bäume aus Pappe oder einen Berg aus einem Kissen - deiner Fantasie sind keine Grenzen gesetzt. OLI wünscht dir viel Spaß!

