

4. Klebe die Wagen 2 und 3 ebenso zusammen.
5. Du hast nun drei fertige Wagen. Wagen 2 liegt hinten auf Wagen 1 lose auf. Wenn du möchtest, kannst Du sie mit einer Umschlagsklammer verbinden - durch die roten Punkte, siehe Illustration 2.
6. Jetzt musst du nur noch die Gleisbauarbeiter ausschneiden.

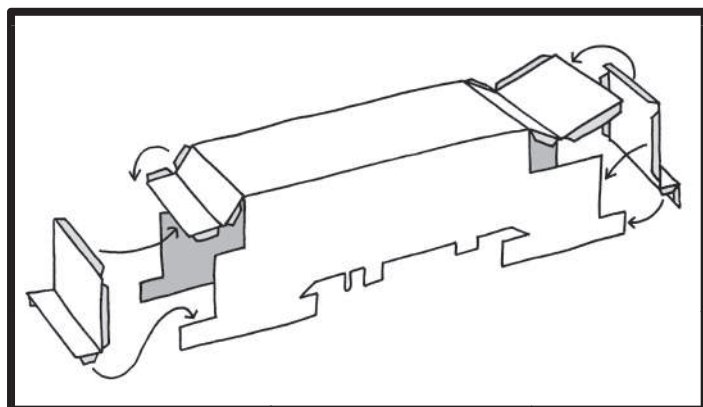
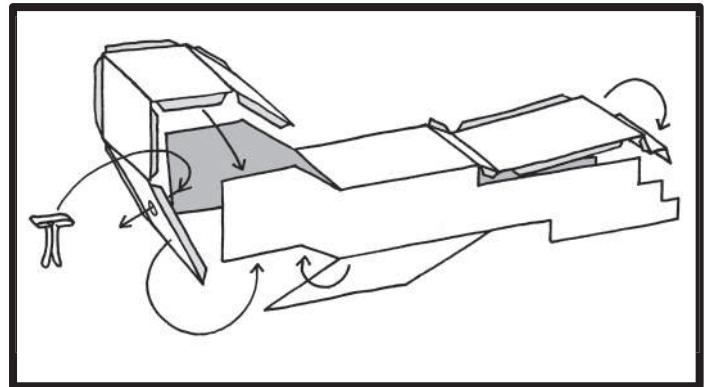
Nun kannst du deinen Gleisbauzug aufbauen.

GLEISBAUMASCHINE

Lies die Bastelanleitung sorgfältig durch, bevor du anfängst.

Du brauchst: Schere, Messer,
Papierkleber, 1 Klammer

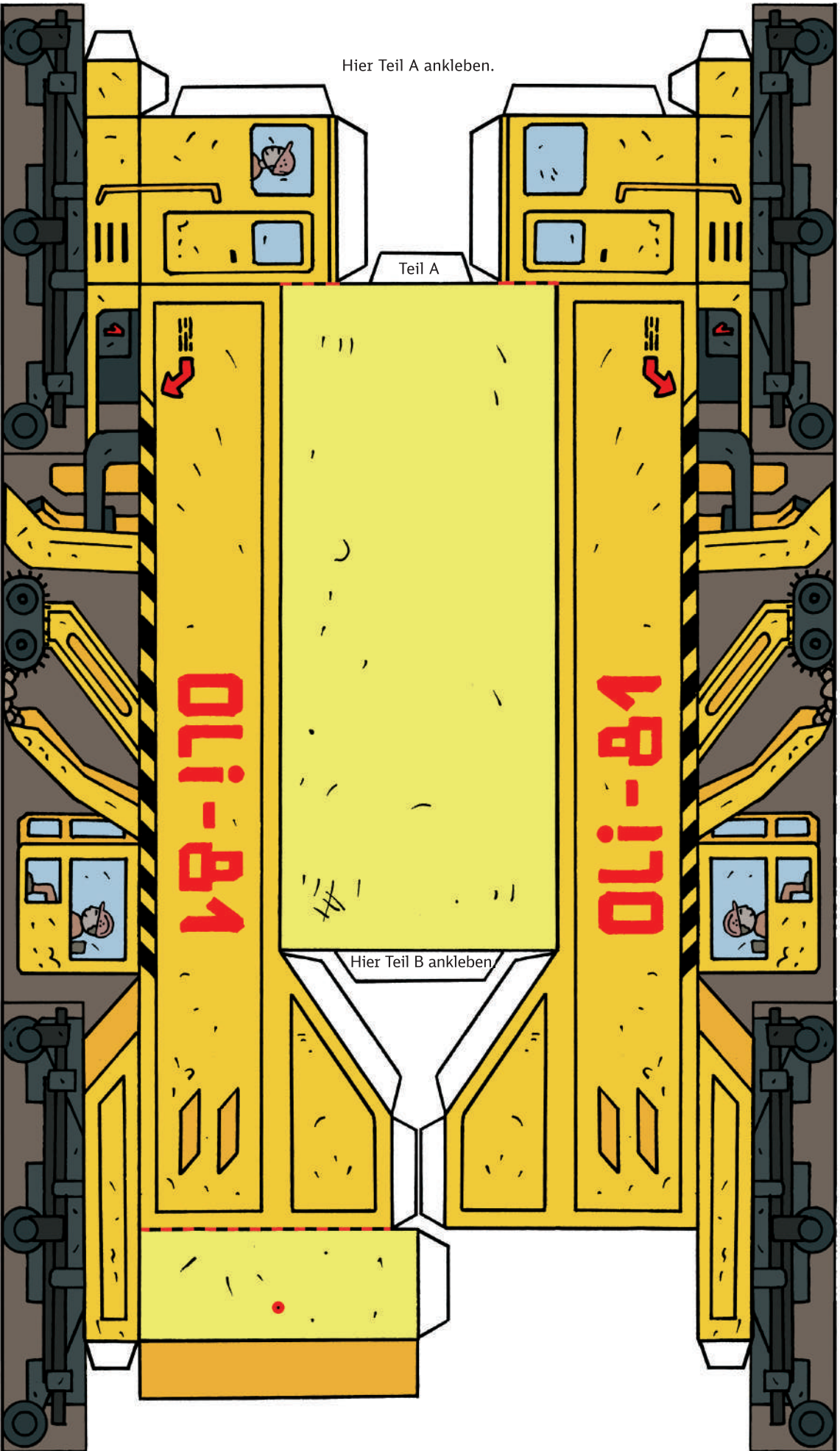
1. Schneide jeweils alle Teile für einen Wagen (1, 2 und 3) aus, auch die rot gestrichelten Linien bei Wagen 1.
2. Falte die Flächen und Klebeflächen.
3. Klebe nun die Teile des ersten Wagens zusammen. Achte darauf, dass die Klebeflächen nicht auf die bedruckten Flächen, sondern jeweils dahinter geklebt werden.



Wenn Du möchtest, zeichne Dir doch Gleise auf ein Blatt Papier, mit Schotter und Gras drumherum.

TIPP

Drucke auf so dickem Papier wie möglich aus. Die meisten Drucker schaffen 200 g Papier – Gramm gibt die Stärke des Papiers an.



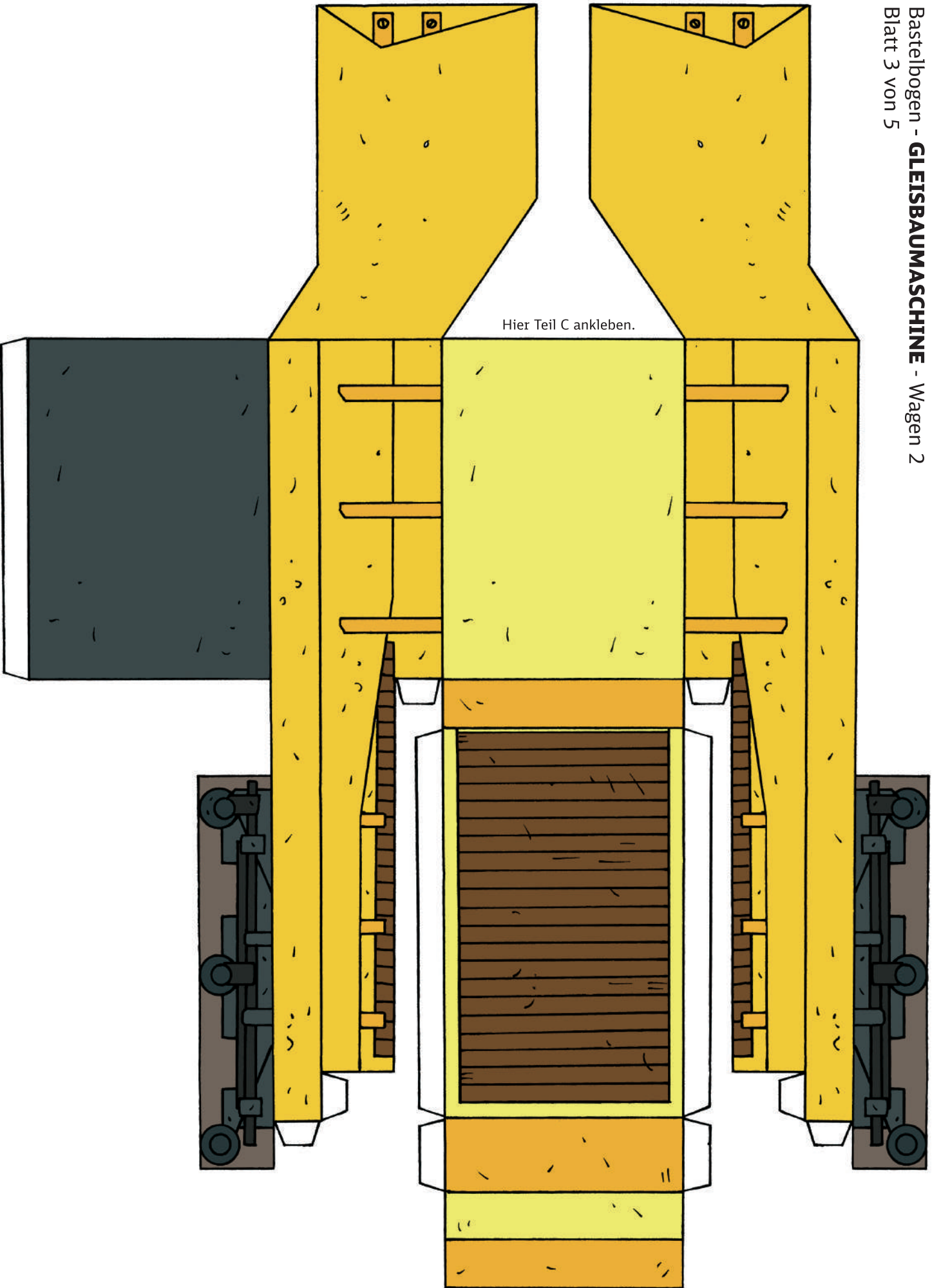
Hier Teil A ankleben.

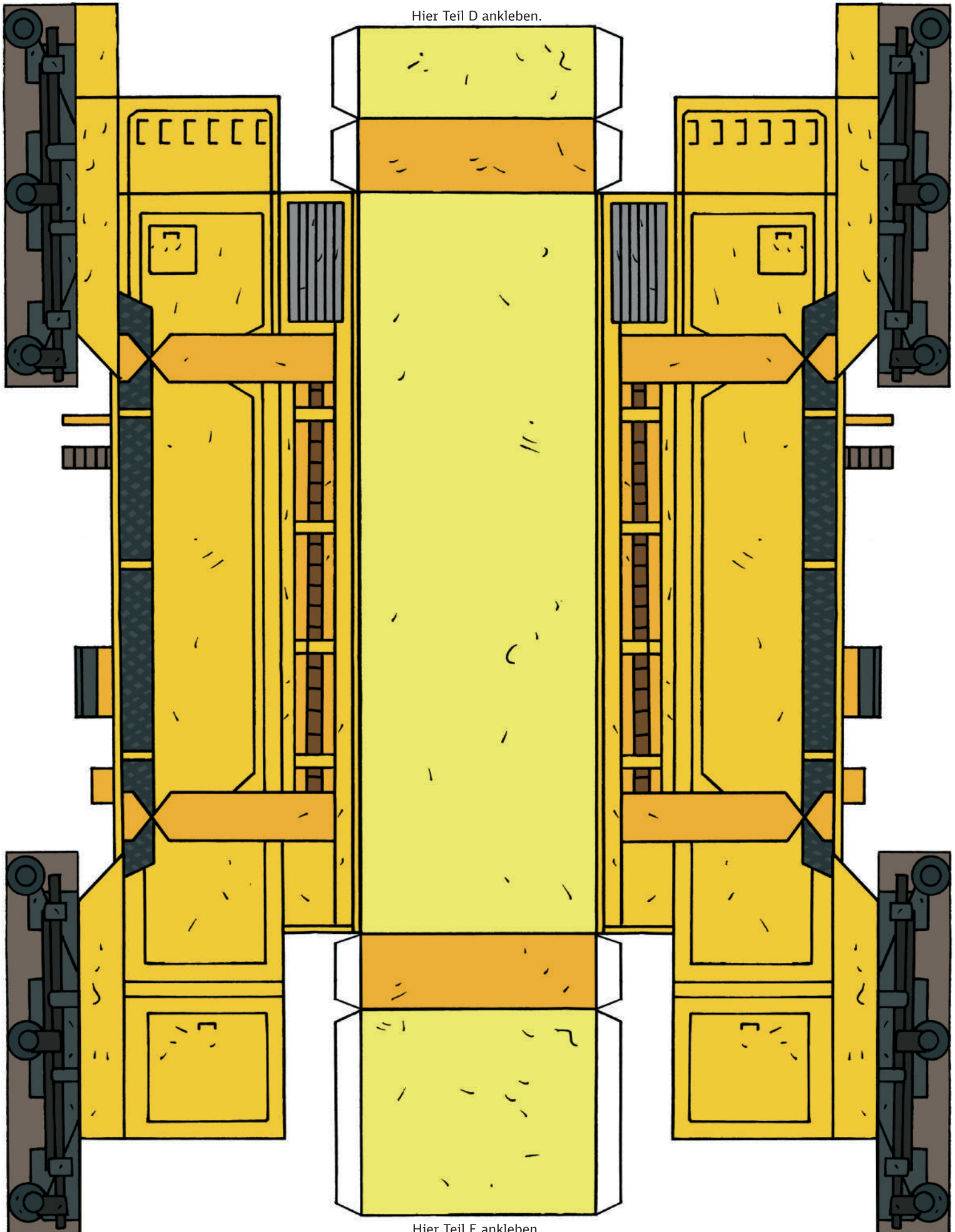
Teil A

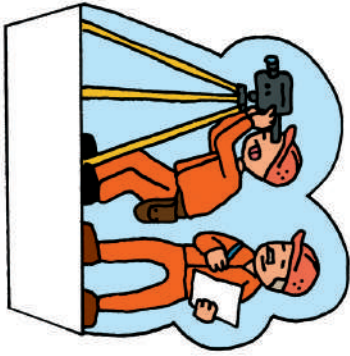
Hier Teil B ankleben

OLI-81

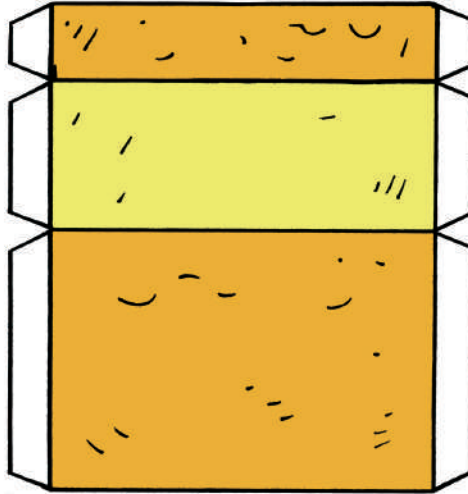
OLI-81



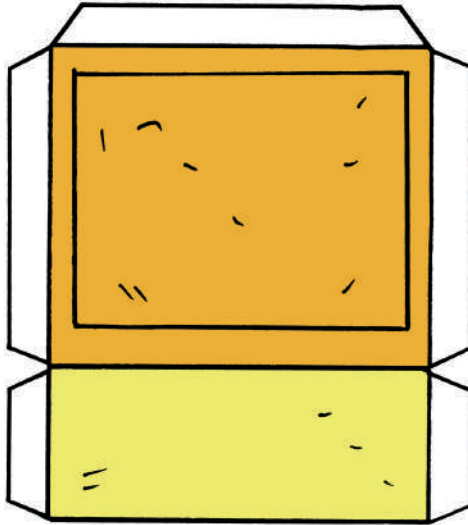




Zu Wagen 3
Teil D an D ankleben.



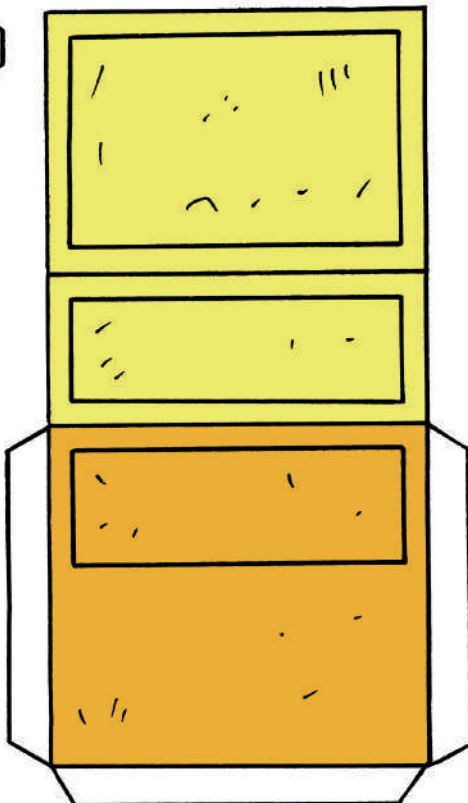
Zu Wagen 3
Teil E an E ankleben.



Zu Wagen 1
Teil A an A ankleben.



Zu Wagen 1
Teil B an B ankleben.



Zu Wagen 2
Teil C an C ankleben.

