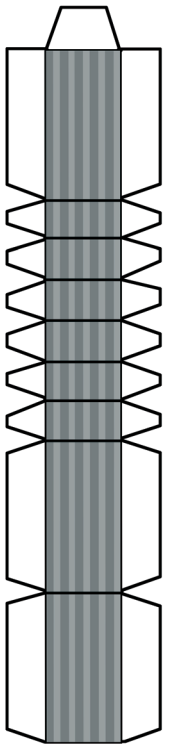
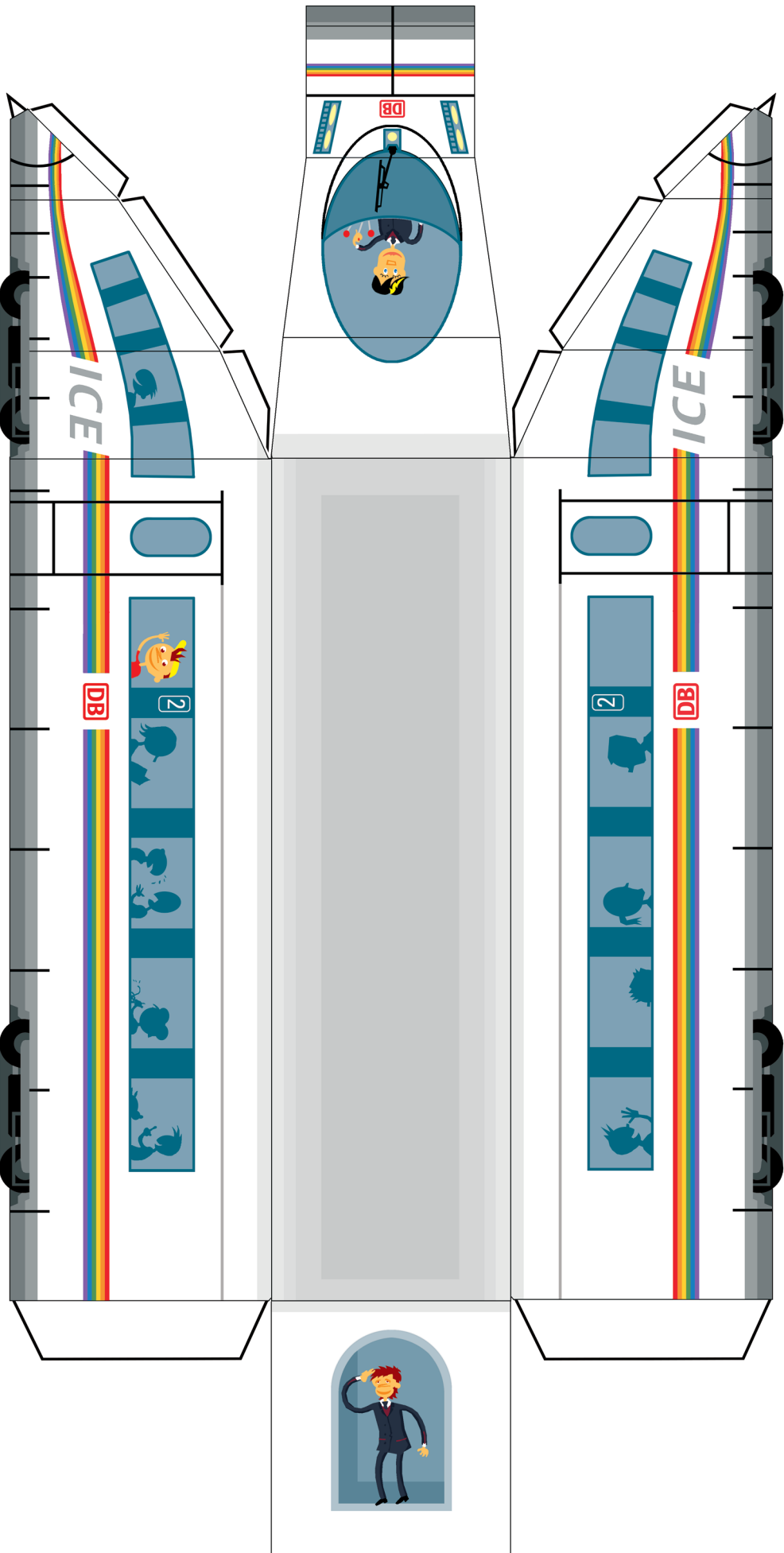
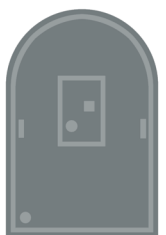


Zeichen für Vielfalt und Toleranz
Der Regenbogen ICE
Bastelbogen
Blatt 1 von 4



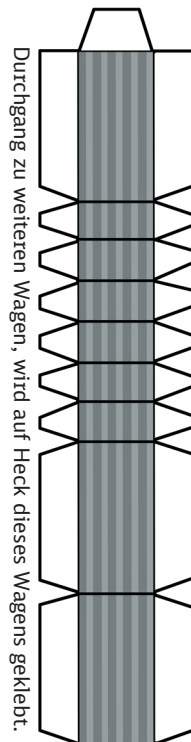
Durchgang zum zweiten Wagen, wird auf Heck dieses Triebwagens geklebt.



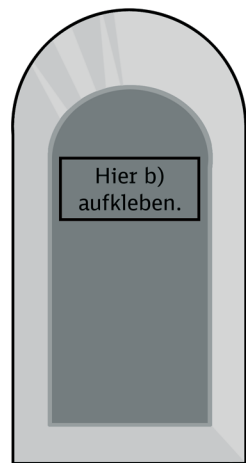
Zeichen für Vielfalt und Toleranz - Der Regenbogen ICE

Bastelbogen

Blatt 2 von 4



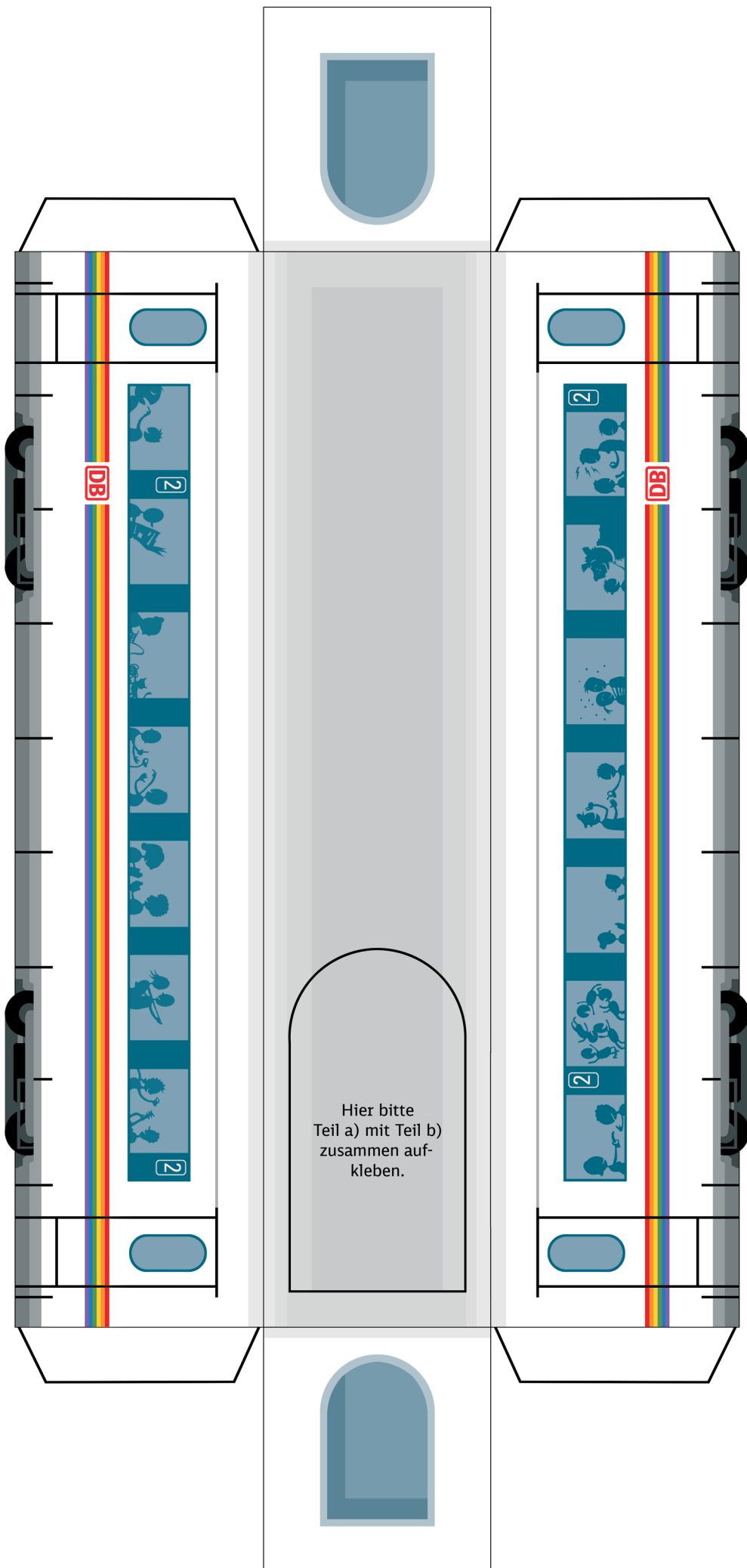
Durchgang zu weiteren Wagen, wird auf Heck dieses Wagens geklebt.

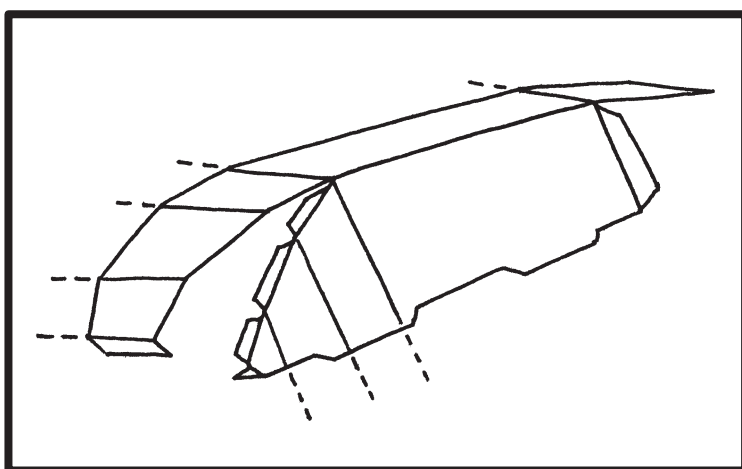
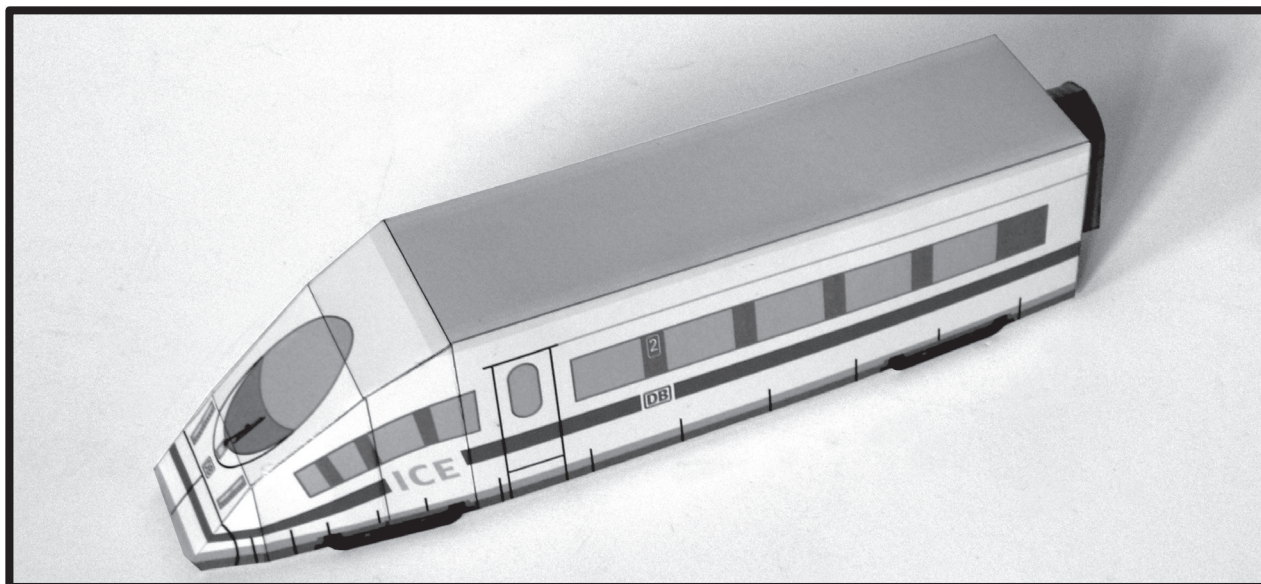


a)



b)





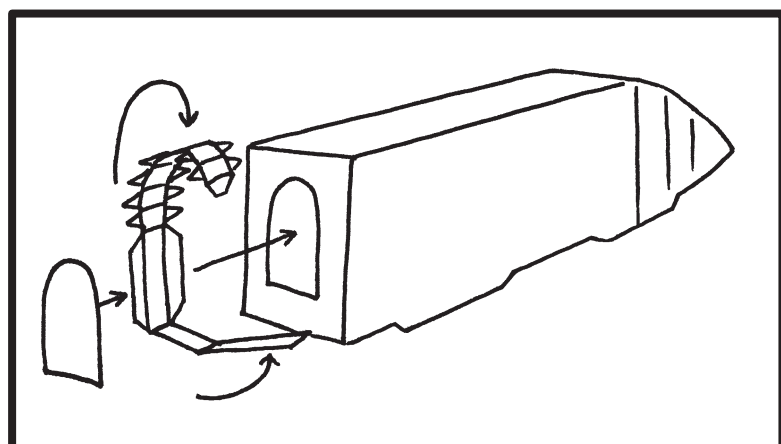
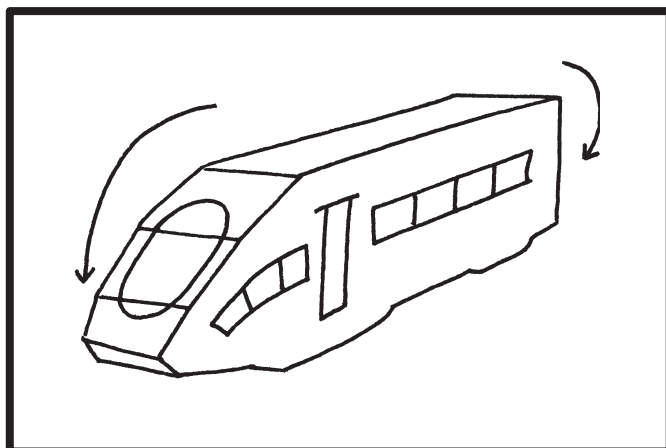
ICE

Lies die Bastelanleitung sorgfältig durch, bevor du anfängst.

Du brauchst: Schere,
Papierkleber

1. Schneide alle Teile aus.
2. Falte die Klebeflächen.
3. Knicke nun die beiden Seiten und die beiden Enden nach unten um. Stehen sie senkrecht? Gut!

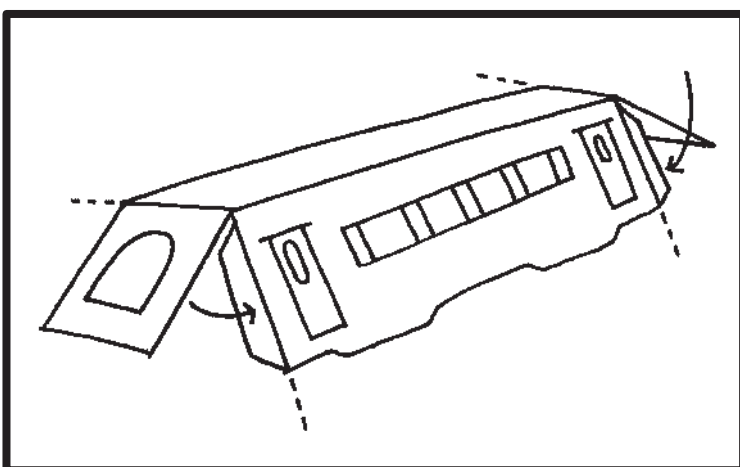
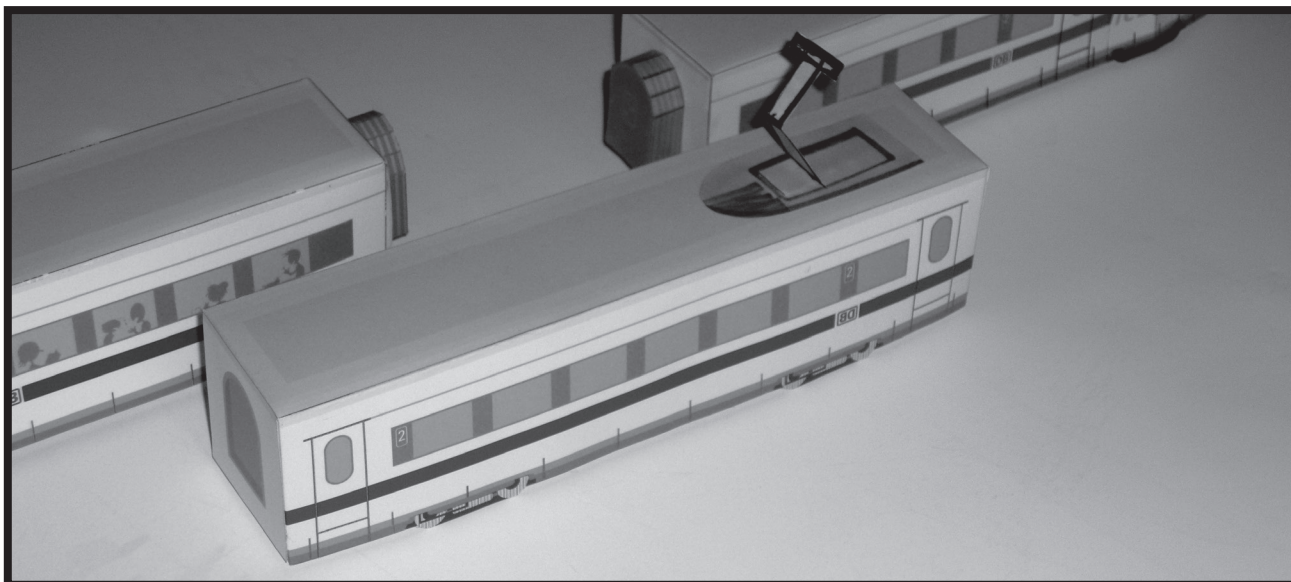
4. Verteile den Kleber dünn auf die Klebeflächen der beiden Seitenteile des ICE. Drücke sie dann von innen gegen die beiden Enden.
5. Schneide jetzt noch die Verbindung zum Wagen aus. Klebe sie an das hintere Ende des ICE. Du kannst sie aber auch weg oder offen lassen, so dass man den Zugbegleiter sieht. In diesem Fall schneide die äußeren Klebelaschen ab.



TIPP

Drucke dir den Bastelbogen auf so dickem Papier wie möglich aus. Die meisten Drucker schaffen 200 g Papier - Gramm gibt die Stärke des Papiers an.

Weitere Bastelbögen und viele Infos rund um die DB findest du auf bahn-kids.de



ICE - Teil 2

Lies die Bastelanleitung sorgfältig durch, bevor du anfängst.

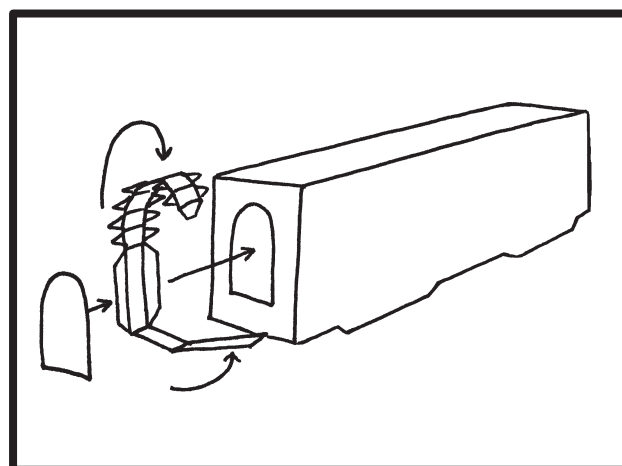
Du brauchst: Schere,
Papierkleber

1. Schneide alle Teile aus.
2. Falte die Klebeflächen.
3. Knicke nun die beiden Seiten und die beiden Enden nach unten um. Stehen sie senkrecht? Gut!

4. Verteile den Kleber dünn auf die Klebeflächen der beiden Seitenteile des ICE. Drücke sie dann von innen gegen die beiden Enden.

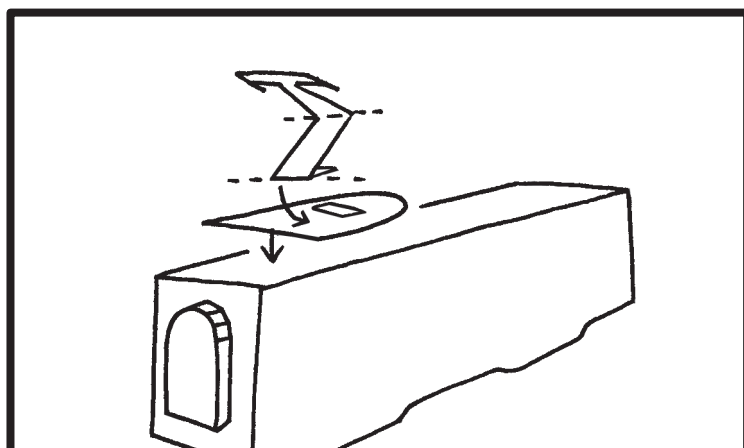
5. Schneide jetzt die Verbindung zum nächsten Triebwagen aus. Klebe sie an das hintere Ende des ICE.

6. Schneide jetzt noch den Stromabnehmer aus, knicke ihn wie in der Illustration zu sehen um und klebe ihn auf das Dach des Wagens.



TIPP

Drucke dir den Bastelbogen auf so dickem Papier wie möglich aus. Die meisten Drucker schaffen 200 g Papier - Gramm gibt die Stärke des Papiers an.



Weitere Bastelbögen und viele Infos rund um die DB findest du auf bahn-kids.de