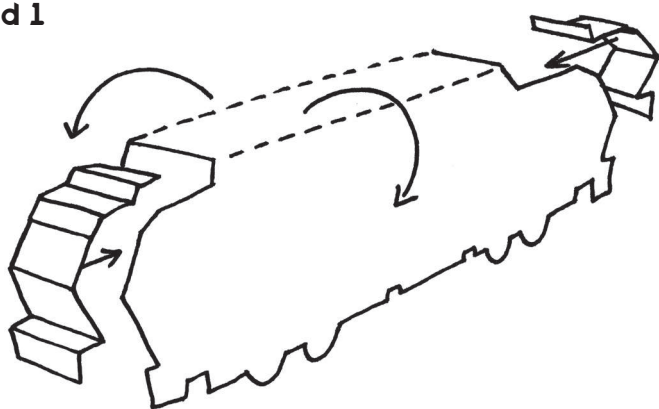




Bild 1



Güterzug

Lies die Bastelanleitung sorgfältig durch, bevor du anfängst.
Du brauchst: Schere, Papierkleber.

1. Schneide alle Teile des Bastelbogens aus.
2. **Lok (S. 3):** Falte die Seitenteile, dann die Vorder- und die Hinterseite der Lok (S. 7) und klebe sie fest. (Bild 1).

3. Bei jedem Wagen oder der Lok des Bastelbogens sind die Kupplungen (A) und die Puffer (B) mit dabei (Bild 6).
Klebe sie jetzt an - oder alle zusammen am Schluß. Achte dabei darauf, dass du die Wagen auch aneinander hängen kannst. Wie das geht, siehst du in Bild 6 auf Seite 2. (Bild 6).

4. **Schüttgutwagen (S. 4):** Falte und klebe die vier Seitenteile zusammen, dann klebe den Boden unten ein (Bild 2).

Bild 2

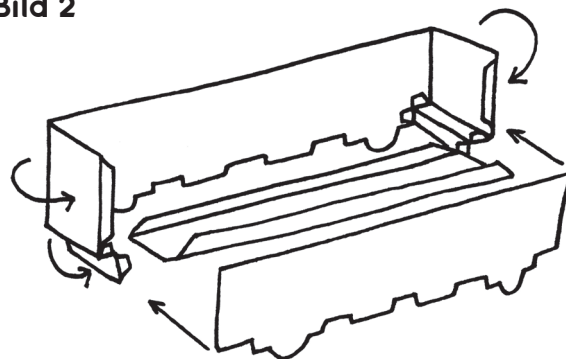
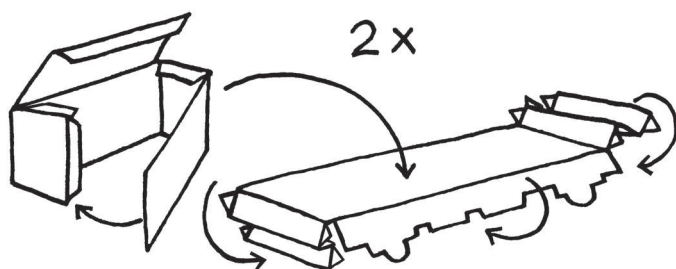
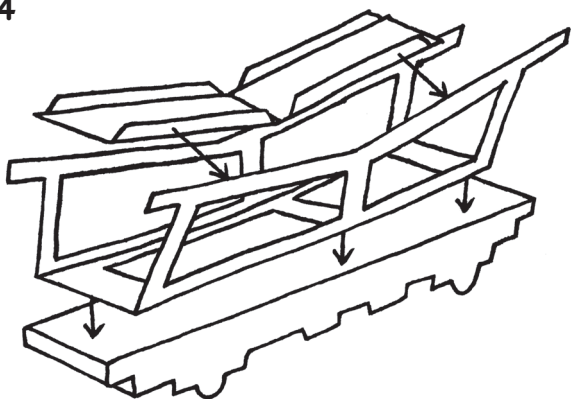


Bild 3



5. **Tragwagen mit Container (S. 5):** Die Seitenteile des Wagens klappst du nach dem Falten herunter, Vorder- und Rückseite sehen gefaltet wie eine Treppenstufe aus. Klebe sie an den Seitenteilen fest, dann wird der Wagen stabil. Den zweiten Container findest du auf Seite 6. (Bild 3).

Bild 4



Das ganze Gestell befestigst Du dann auf dem Wagen.

6. Autotransportwagen:

Den Wagen unter dem Gestell baust du genauso wie den Wagen in (Bild 3).

Dann (Bild 4) faltest du das Gestell und schneidest es erst dann ganz vorsichtig aus.

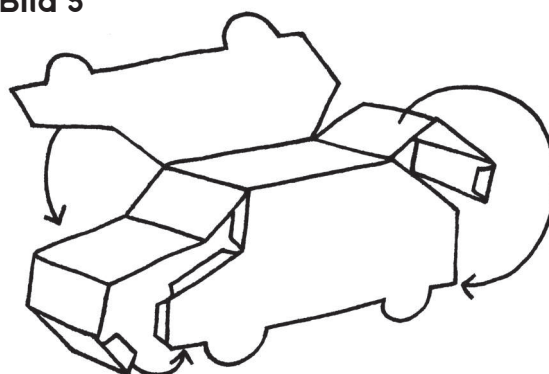
ACHTUNG: lass dir von einem Erwachsenen helfen, falls dir das zu schwierig ist.

Stabil wird das Gestell erst durch das Einkleben des oberen Bodens.

7. Der Autotransporter braucht natürlich noch Autos. Auf den Seiten 7 und 8 findest Du Autos in 4 verschiedenen Farben. Falte und klebe sie wie in Bild 5 zusammen. (Bild 5).

8. **Kupplungen und Puffer** sind kleinteilig, habe etwas Geduld. Falte und klappe sie zusammen, aber klebe nicht die Laschen aufeinander...

Bild 5



... denn die brauchst du noch, um Kupplung und jeweils 2 Puffer vorne und hinten an allen Wagen und der Lok anzukleben. Achte dabei darauf, die Kupplung (A) jeweils auf (A) zu kleben, dann kannst du die Wagen problemlos aneinander hängen (Bild 6).

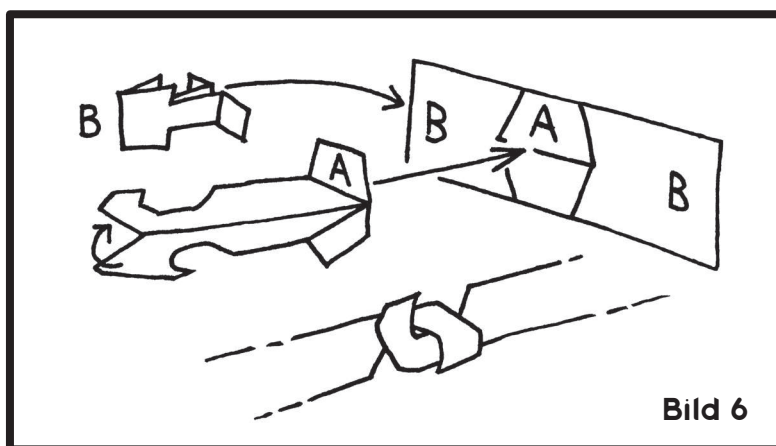


Bild 6

TIPP 1

Du kannst den letzten Bogen (Seite 9) mit den Gleisen so oft ausdrucken wie du möchtest, um damit eine ganze Eisenbahnstrecke zu bauen.

Die einzelnen Gleisstücke verbindest Du am besten mit einem Streifen Tesafilm.

TIPP 2

Dein Zug kann so viele Wagen haben wie du möchtest. Dazu musst du einfach nur die gewünschten Wagen mehrfach ausdrucken und basteln.

TIPP 3

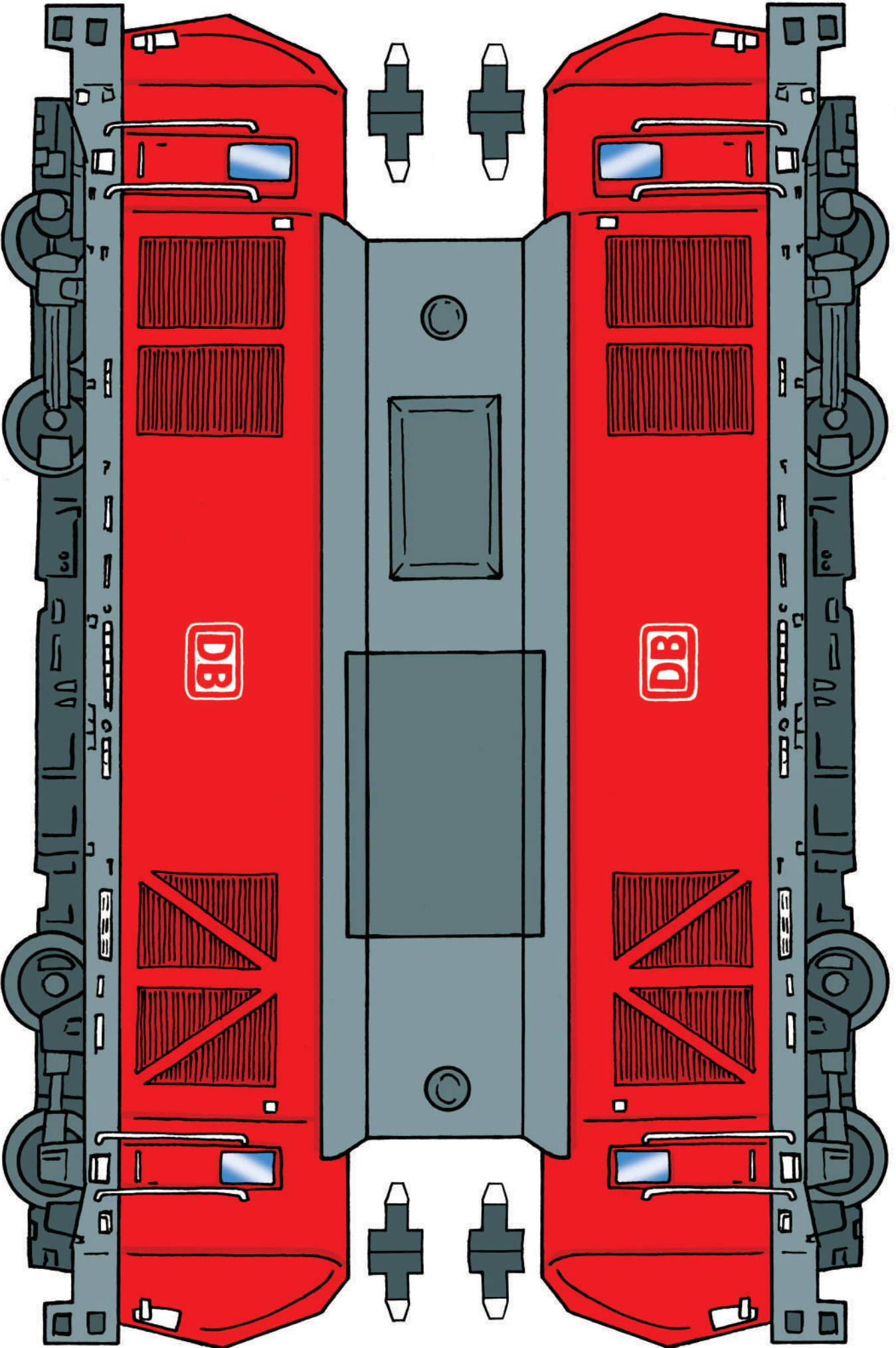
Drucke den Bastelbogen auf so dickem Papier wie möglich aus.

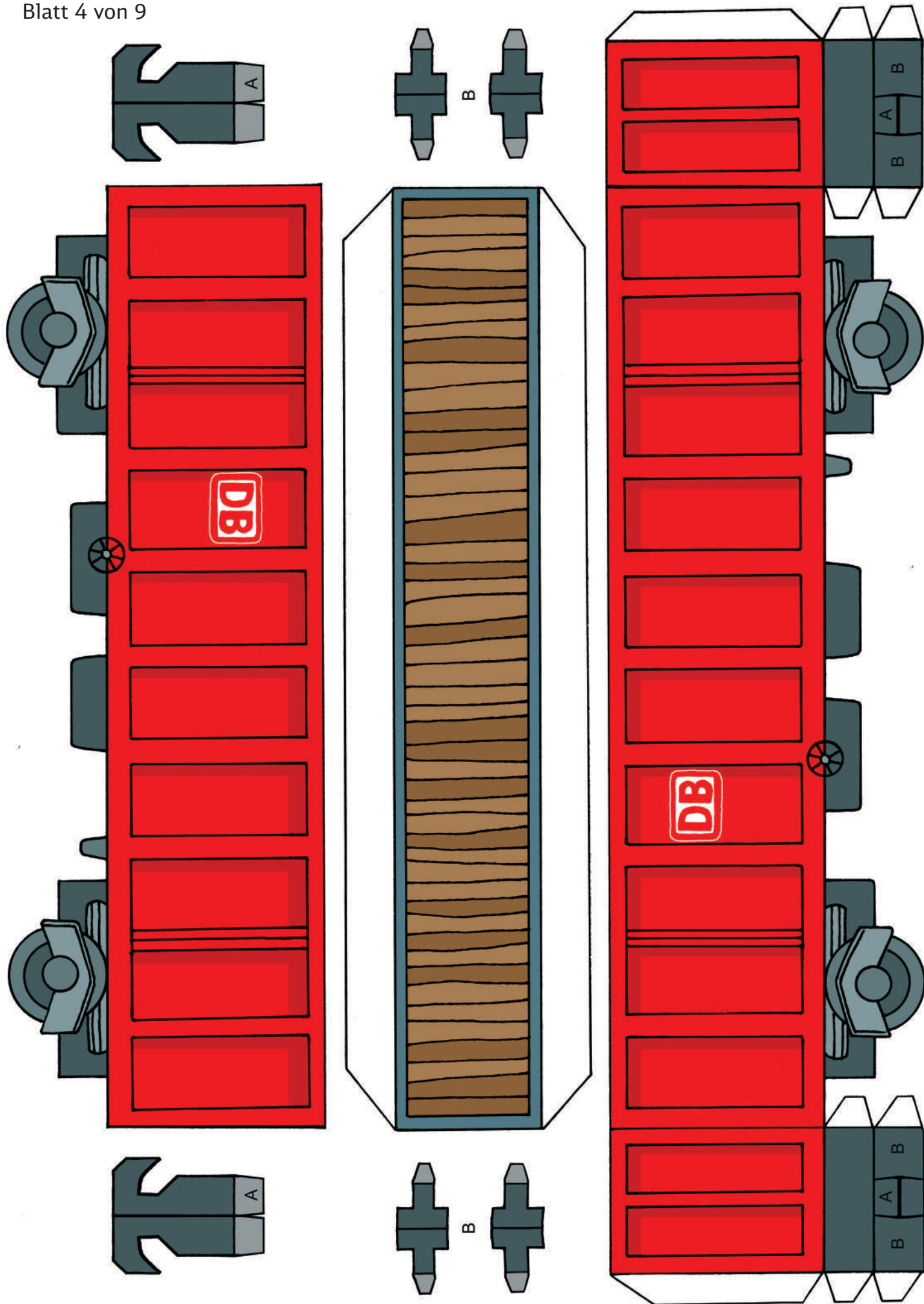
Die meisten Drucker schaffen 200 g Papier (Gramm gibt die Stärke des Papiers an).

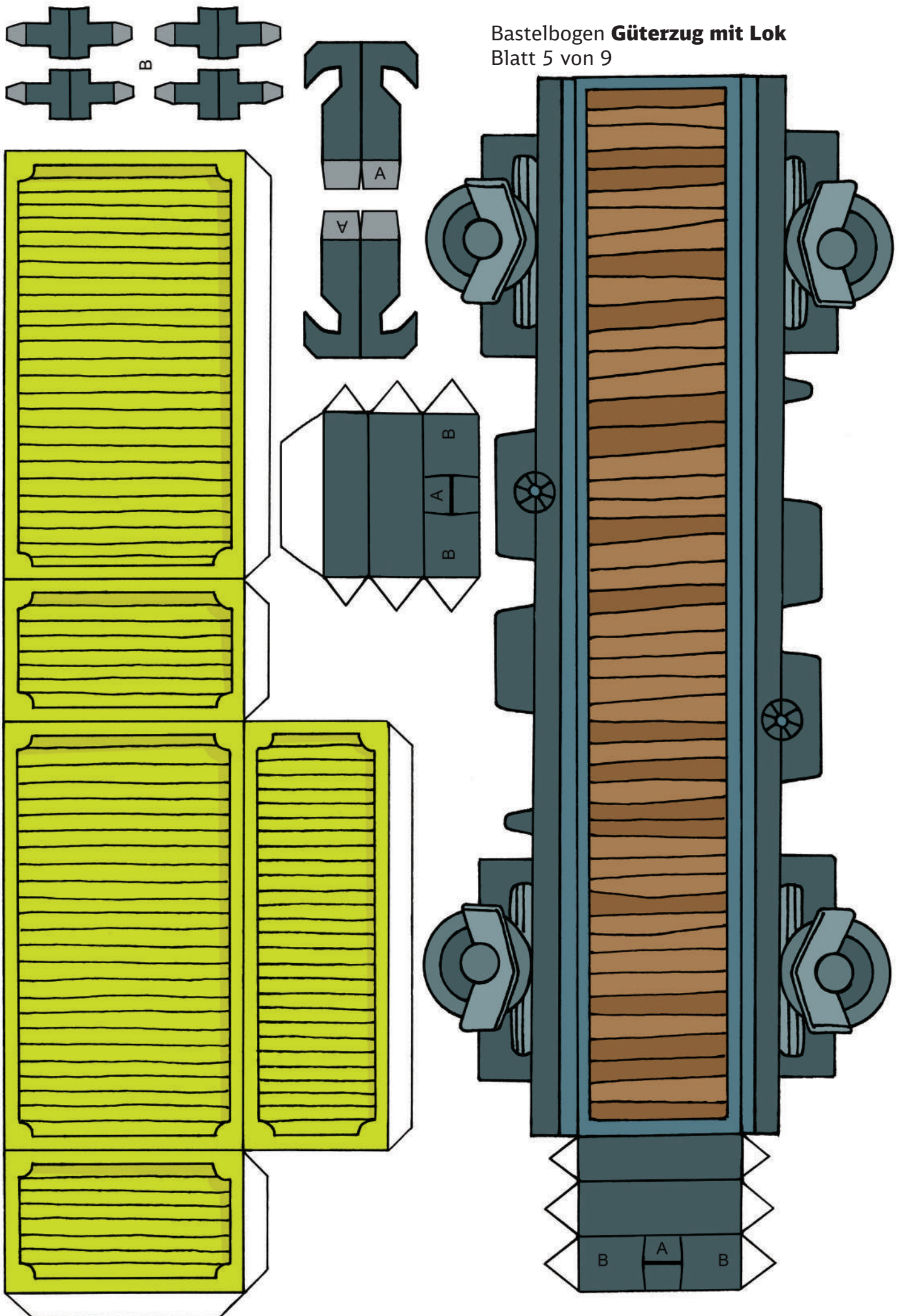
TIPP 4

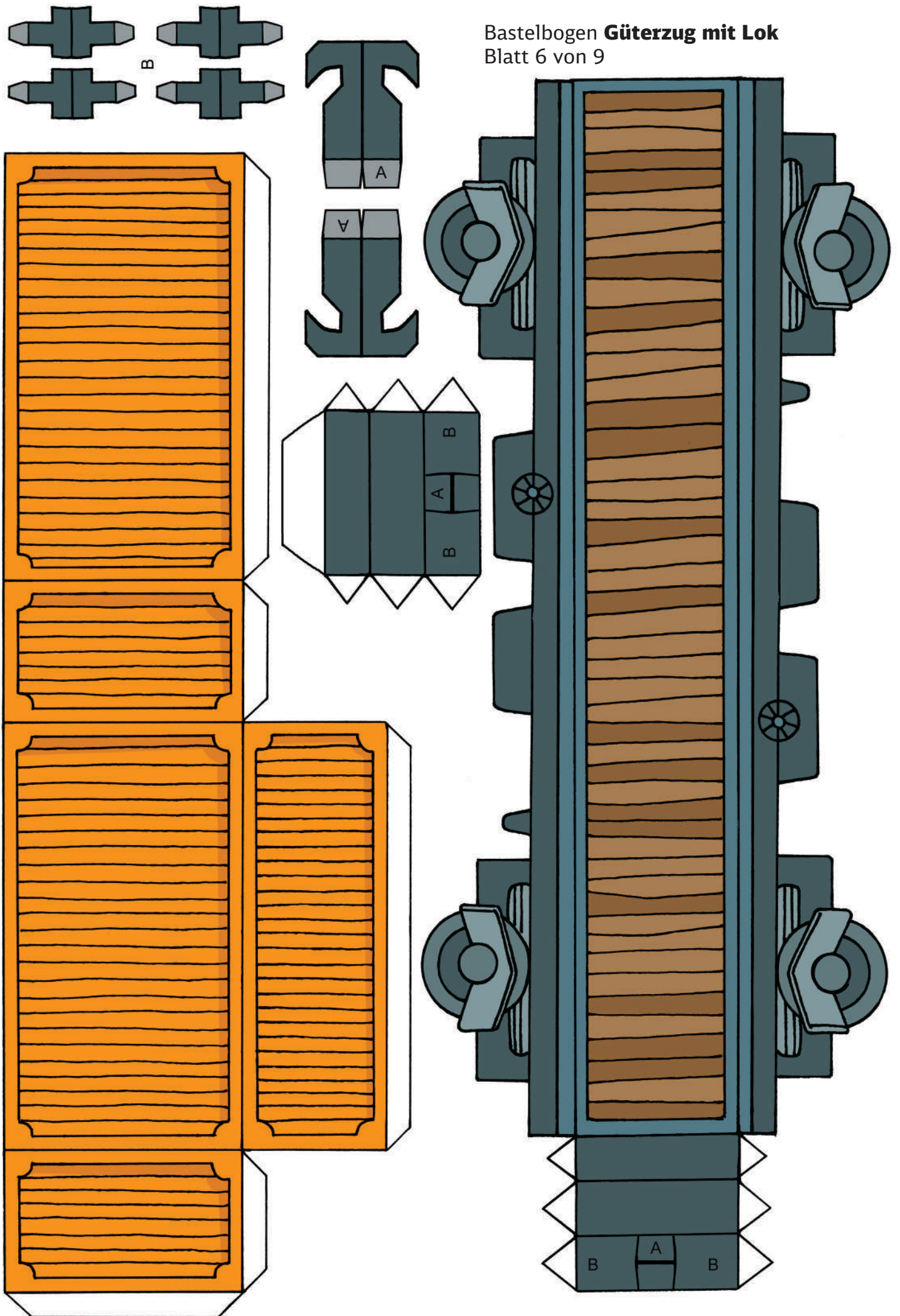
Weitere Bastelbögen und Wagen findest Du auf der Kinderwebseite der DB:

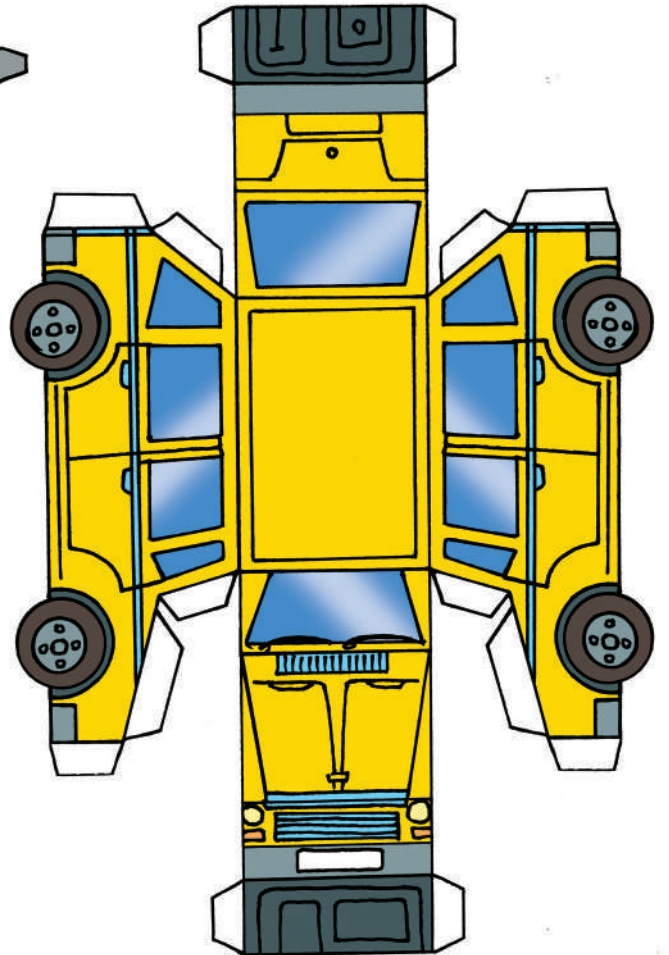
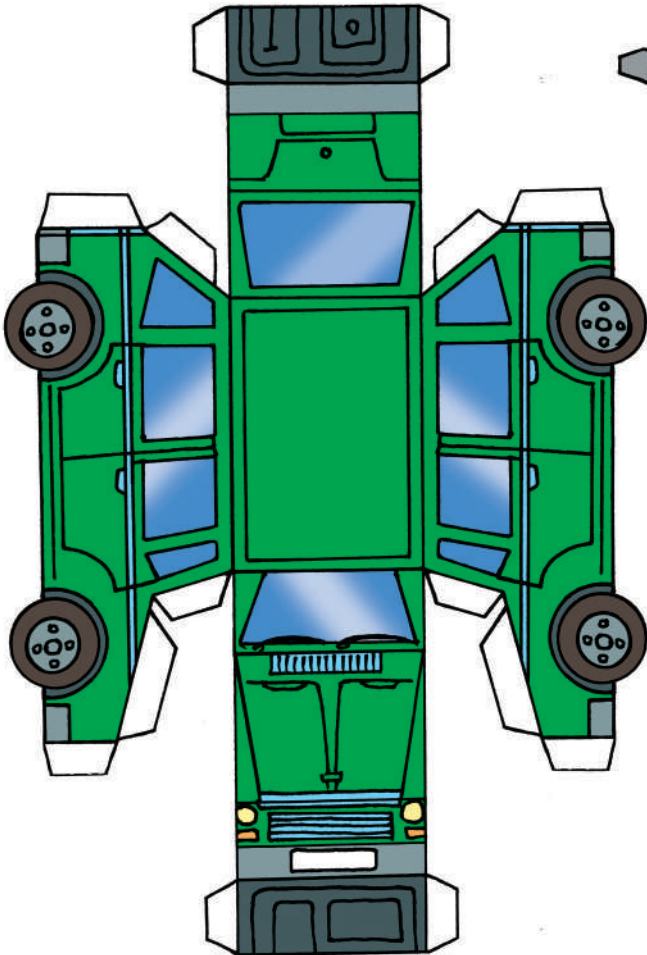
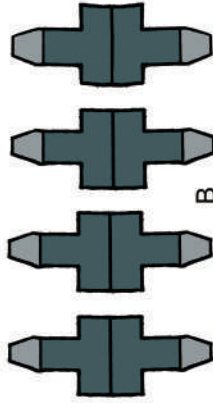
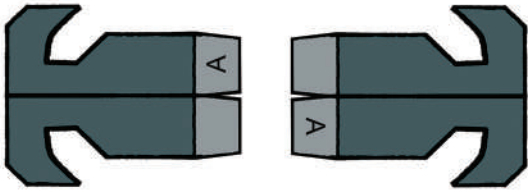
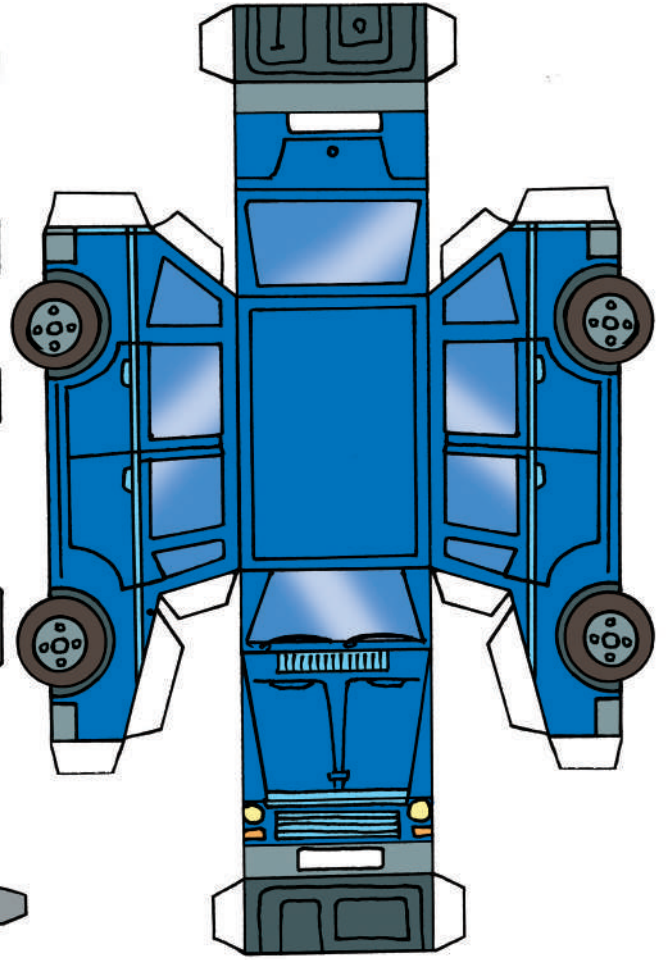
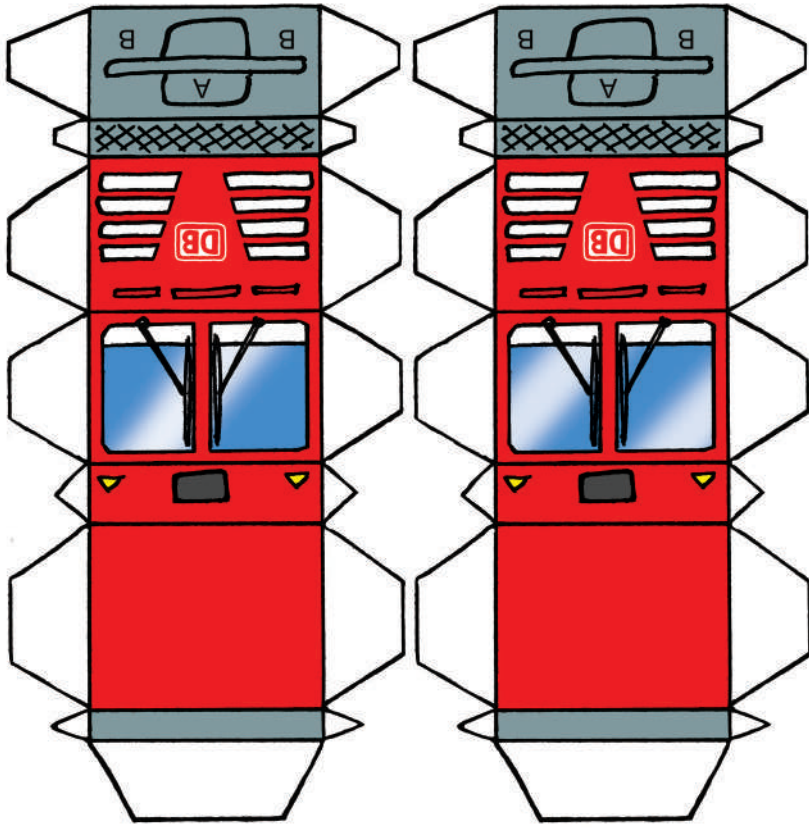
www.bahn-kids.de











Bastelbogen **Güterzug mit Lok**
Blatt 7 von 9

