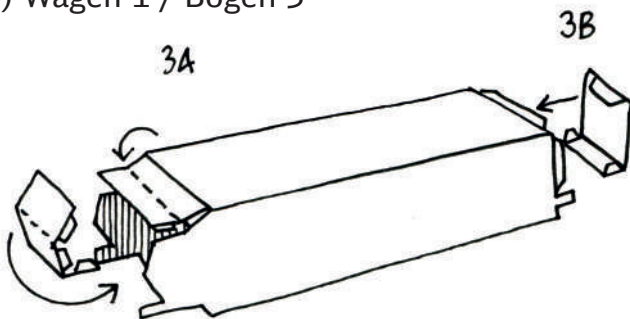
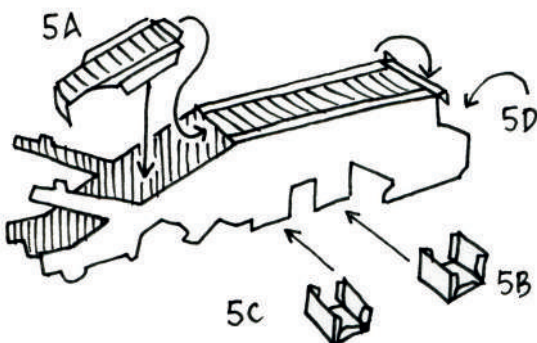


### 3) Wagen 1 / Bogen 3



3. Falte die Seiten und die Klebelaschen. Dann klebe die Teile 3A und 3B (von Bogen 8) vorne und hinten an den Wagen.
4. Für Wagen 2 auf Bogen 4 falte die Teile und klebe den Wagen zusammen.
5. Für den Wagen 3 auf Bogen 5 brauchst du 4 Teile von Bogen 8: 5A - 5D. Die Rampe 5A vorne, das Hinterteil 5D. Auf der nächsten Seite wird das Anbringen von 5B und 5C gezeigt.

### 5) Wagen 3 / Bogen 5



## Gleisbettreinigungsmaschine

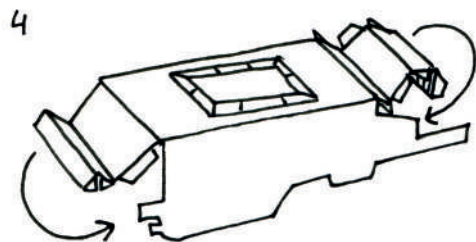
Lies die Bastelanleitung sorgfältig durch, bevor du anfängst.  
 Du brauchst: Schere, Papierkleber.

1. Schneide alle Teile aus.
2. Achte bei den vielen Teilen genau darauf welche Teile von den 10 Bögen zu einander gehören.

### TIPP 1

Schreib dir die Nummer der Teile mit Bleistift auf die jeweiligen Rückseiten.

### 4) Wagen 2 / Bogen 4



### TIPP 2

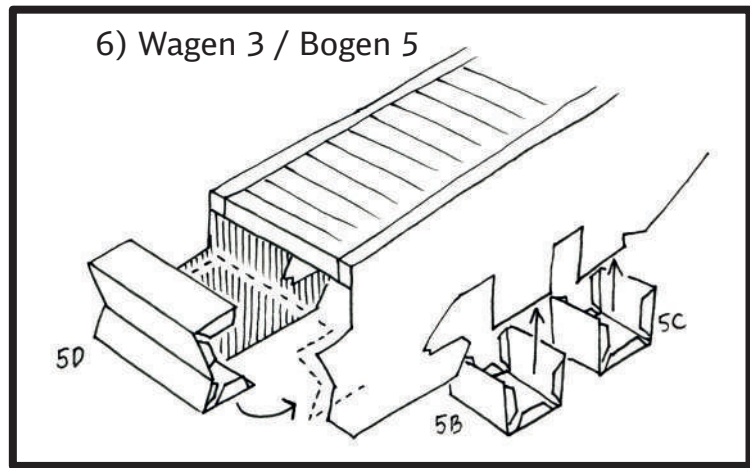
Beim Falten ist es nützlich ein Lineal und einen etwas spitzeren Gegenstand zum Nuten zu verwenden.

### TIPP 3

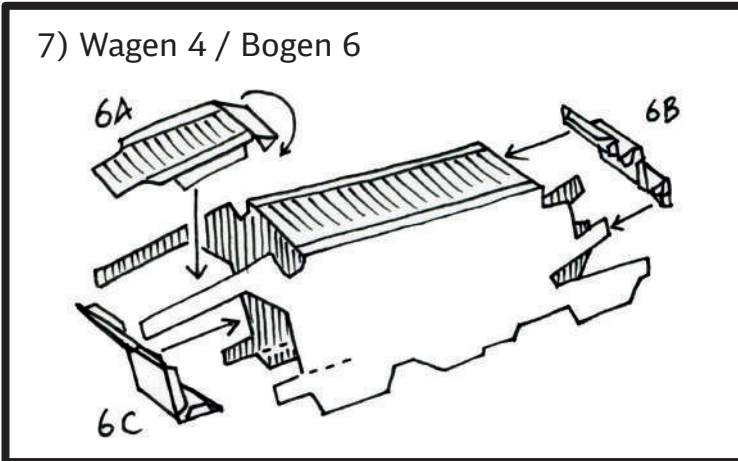
Drucke den Bastelbogen auf so dickem Papier wie möglich aus. Die meisten Drucker schaffen 200 g Papier - Gramm gibt die Stärke des Papiers an.

6. Unten am Wagen 3 hängen 2 Kanzeln, eine für Material, eine für den Techniker. Du klebst sie am besten erst nach 5A und 5D an.

7. Bei Wagen 4 achte auf die kleine Lücke zwischen den Förderbändern 6A und dem Hauptteil. 6B hinten und 6C vorne stabilisieren den Wagen.



7) Wagen 4 / Bogen 6

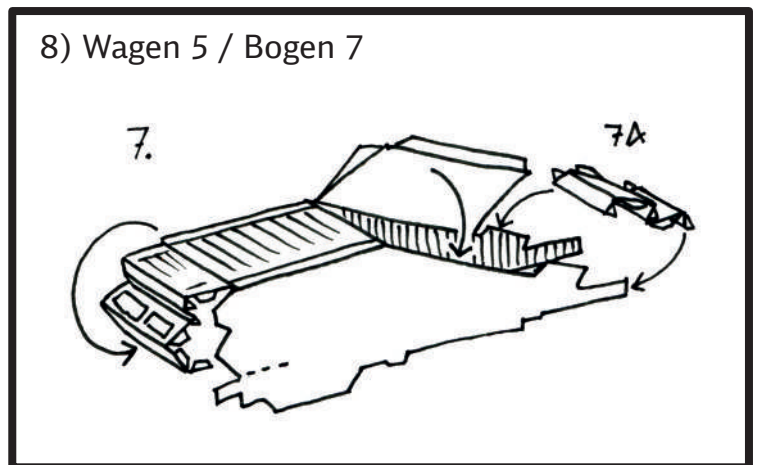


8. Wagen 5 hat einen Teil des Förderbands den du zum ankleben seitlich herunter klappen musst. Ebenfalls an dem einen Ende faltest du das anhängende Teil genau und klebst es an. Zum Schluß kommt noch Teil 7A an das andere Ende, und der Zug ist fertig.

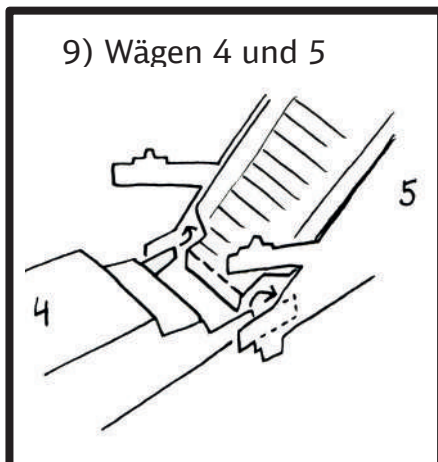
9-11. Unten siehst du, wie man die Wagen zusammen schieben/ kleben kann, damit die Gleisbettreinigungsmaschine echt aussieht und der Schotter transportiert und gereinigt werden kann.

12. Ohne Abbildung: Nun kannst du die Gleisarbeiter von Bogen 4 ausschneiden und zu dem Zug stellen. Und es gibt Schienen zum Ausdrucken und aneinander kleben, und zwar im Zustand vor (braun) und nach (grau) der Reinigung.

8) Wagen 5 / Bogen 7



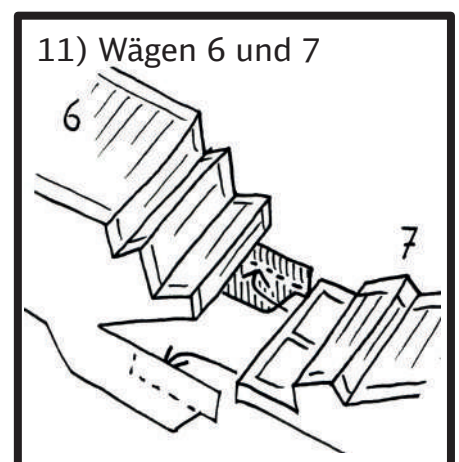
9) Wägen 4 und 5

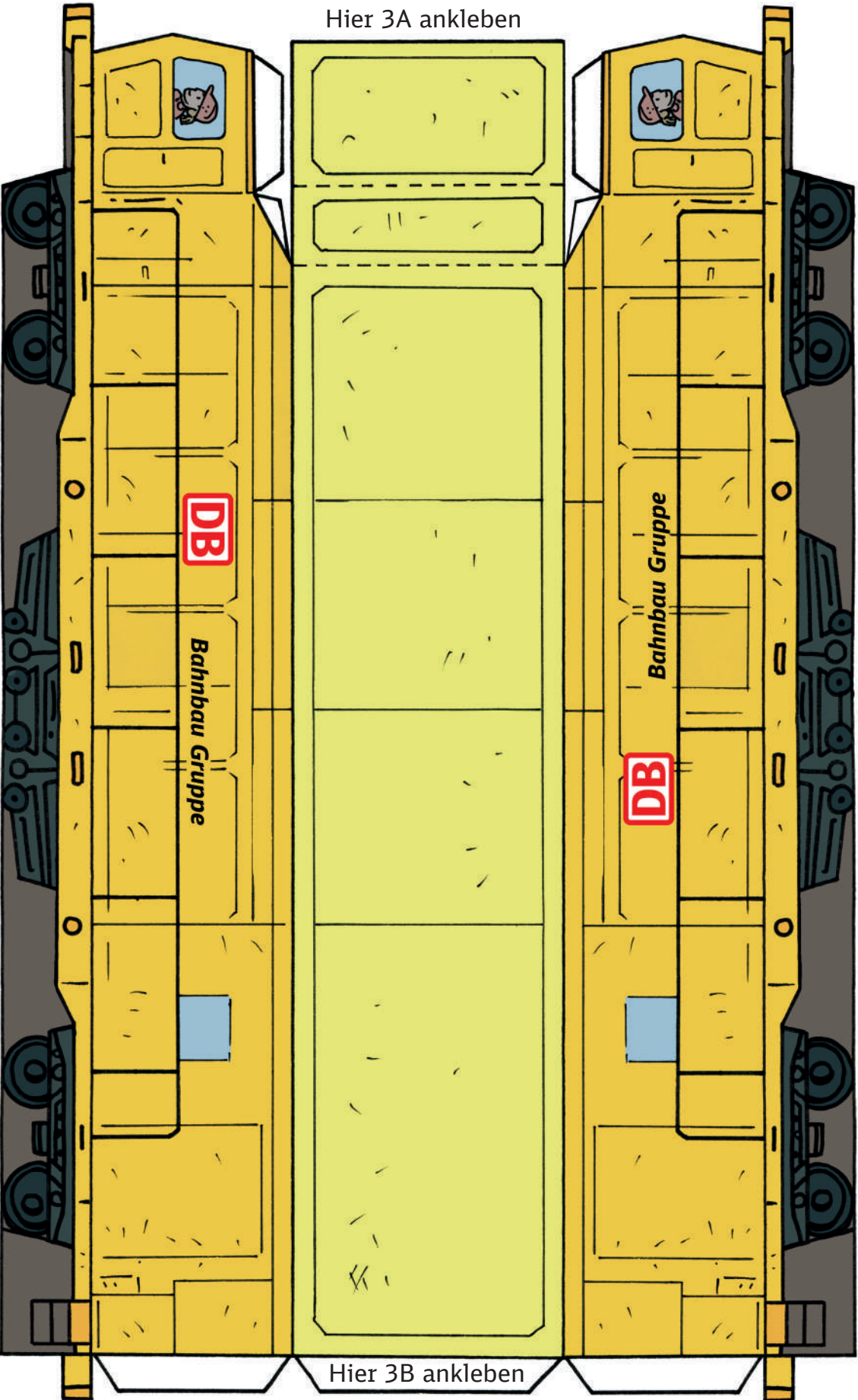


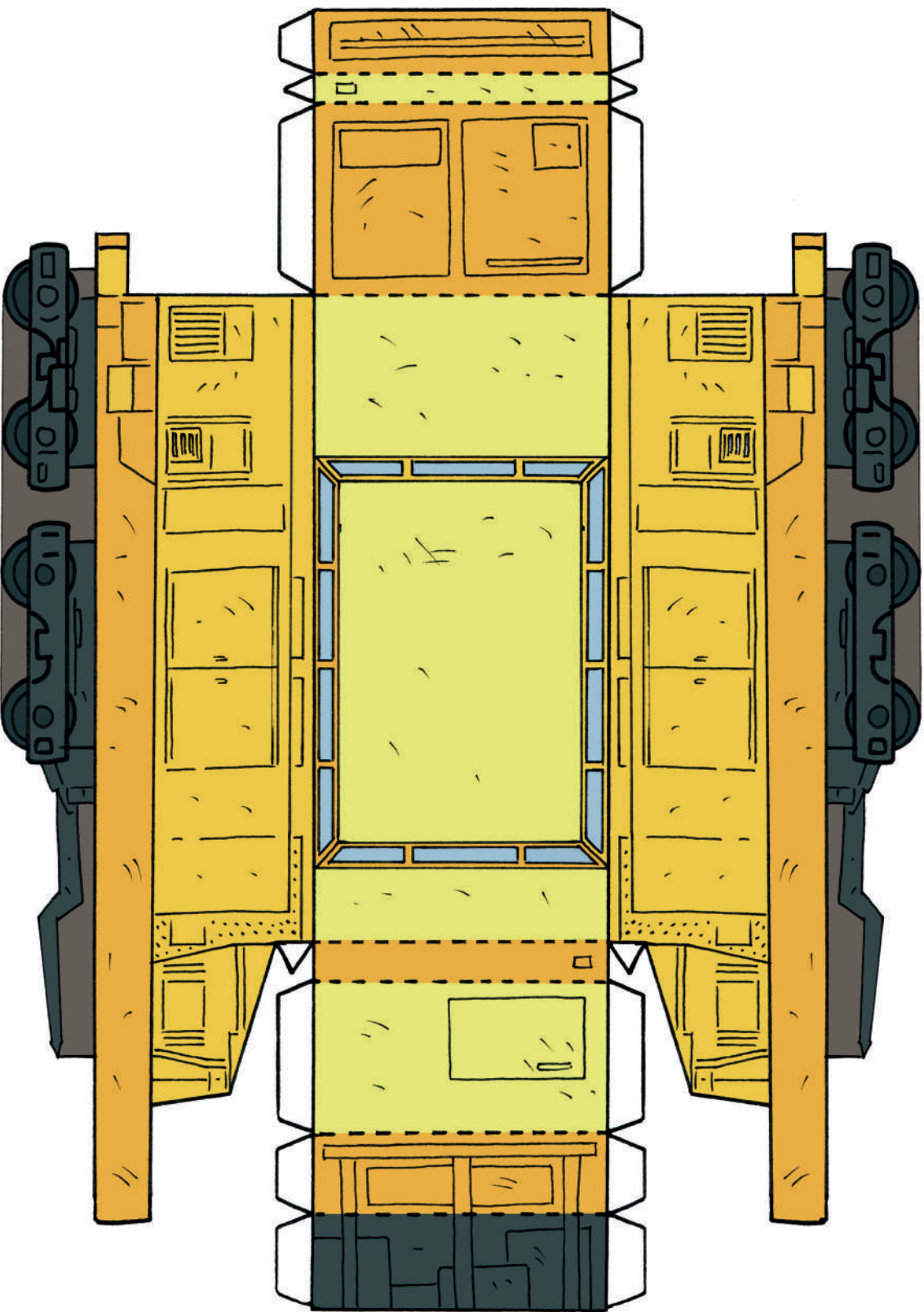
10) Wägen 5 und 6

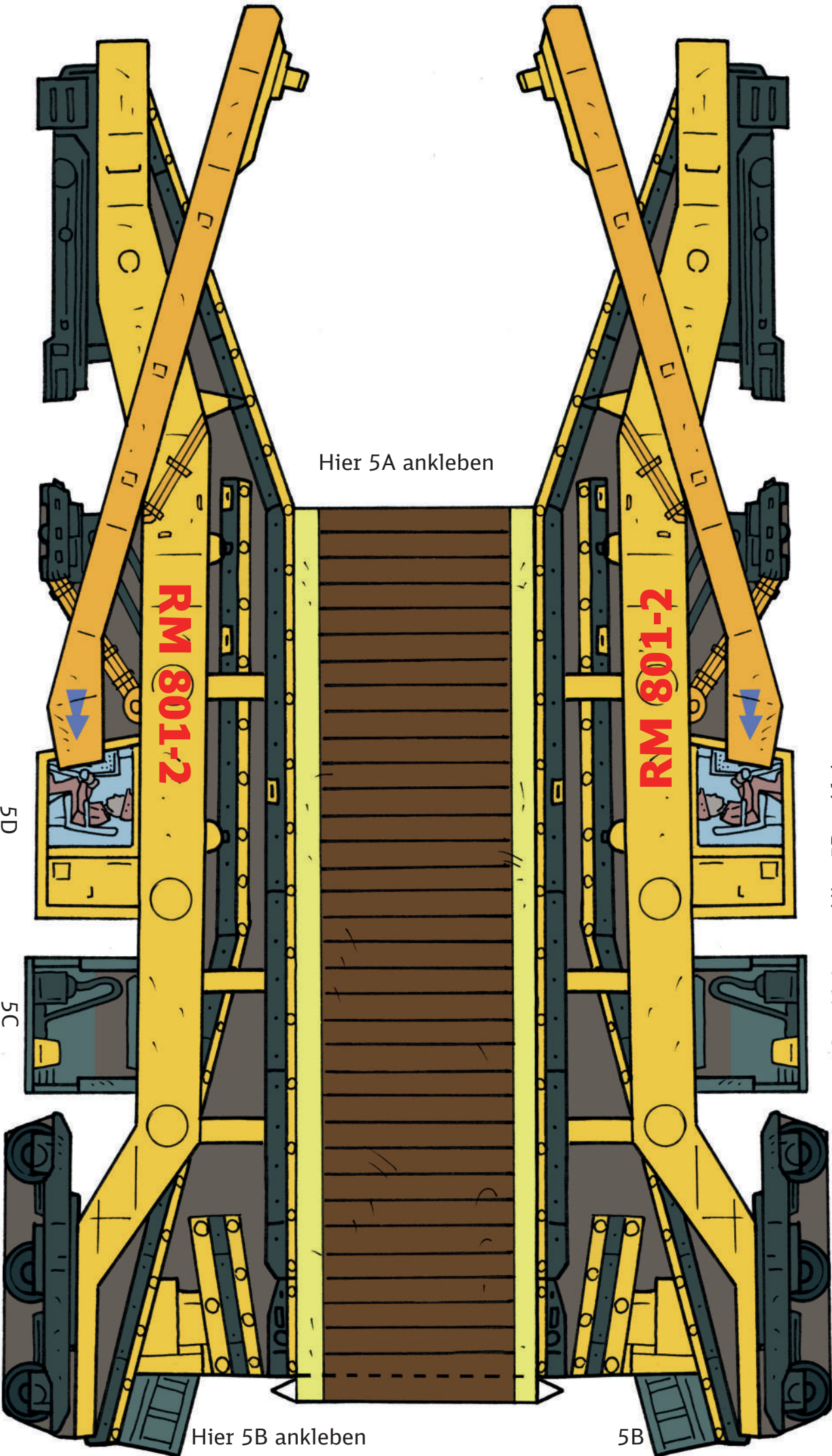


11) Wägen 6 und 7









Hier 5A ankleben

Hier 5C ankleben    Hier 5D ankleben

Hier 5B ankleben

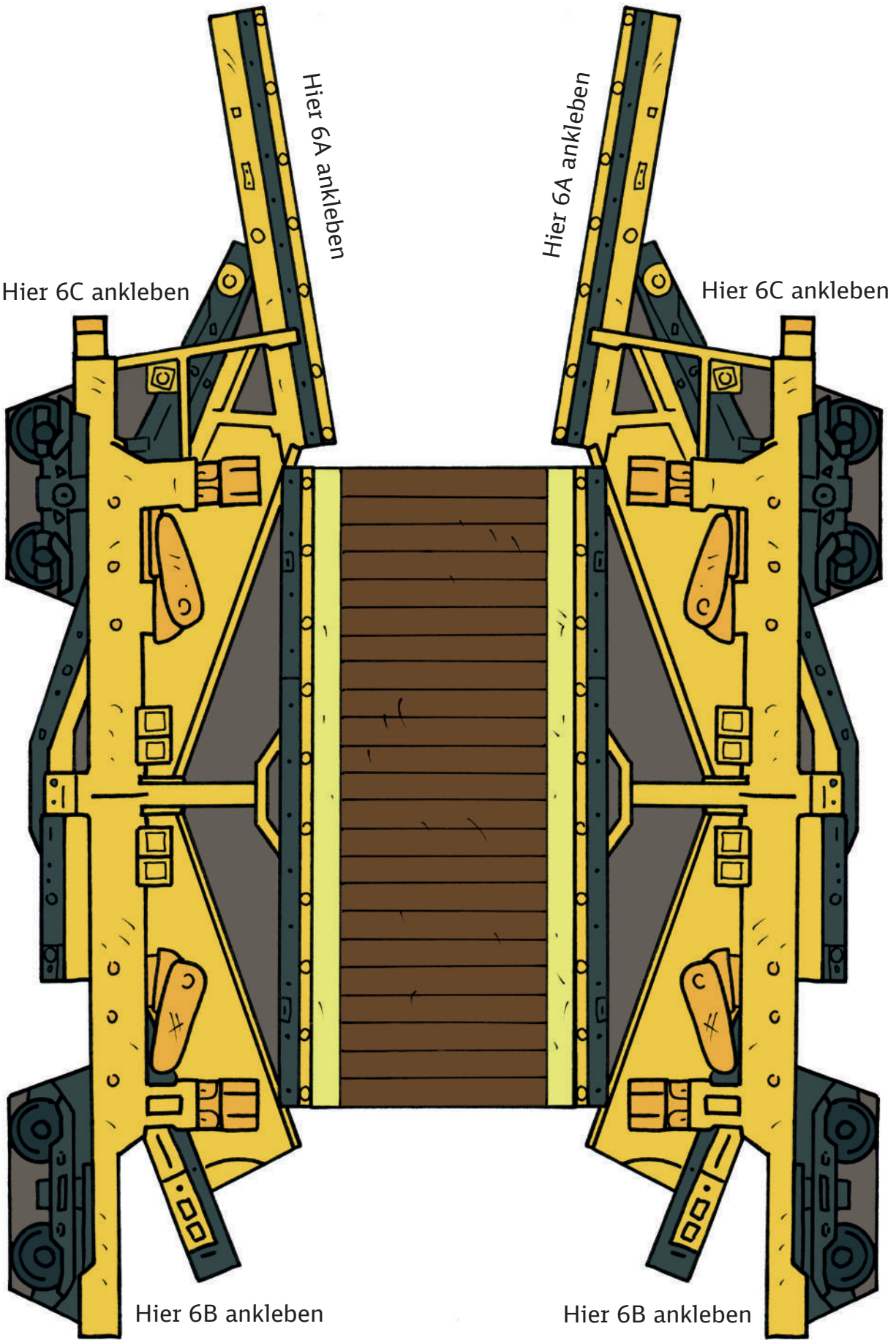
5B

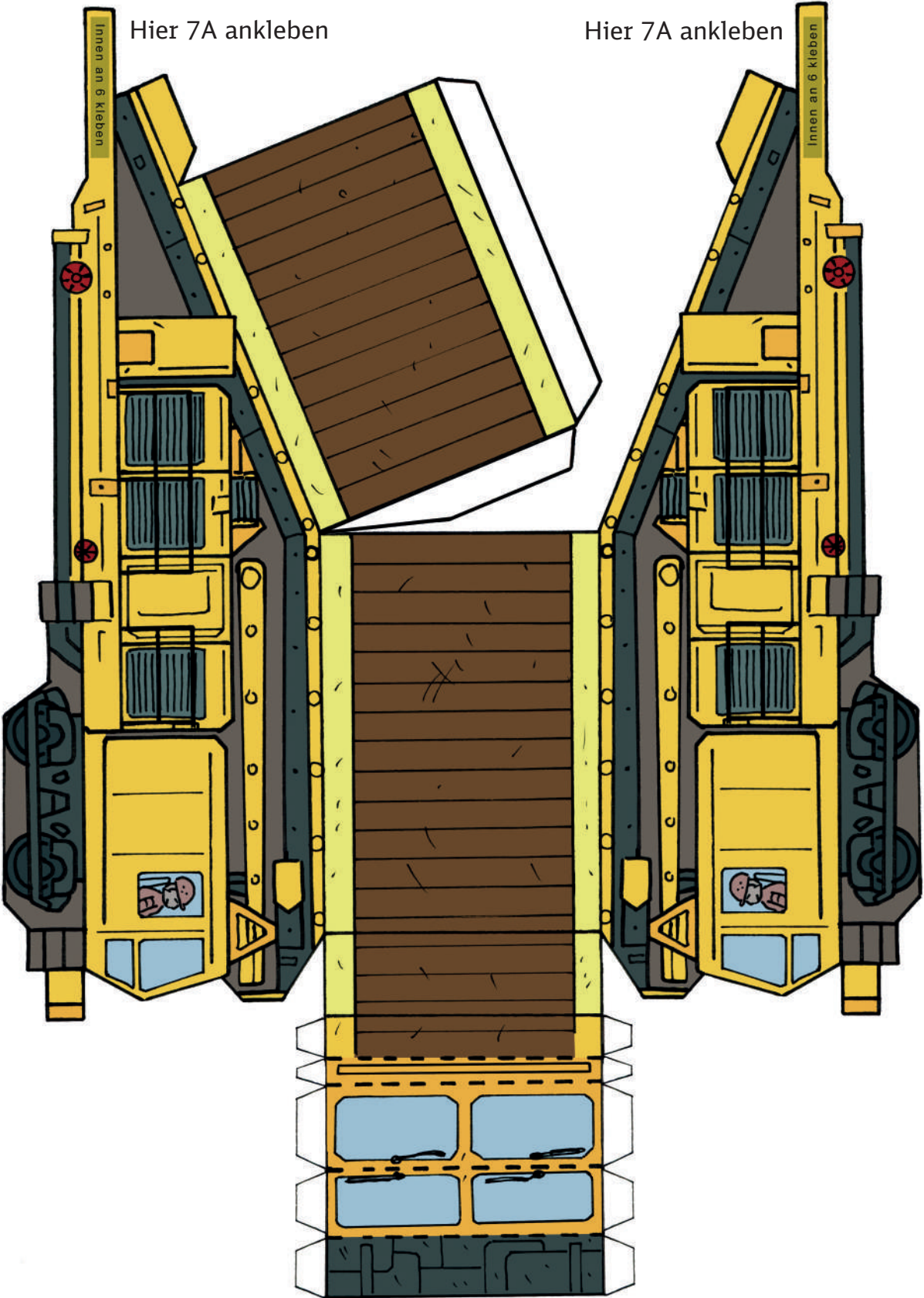
5D

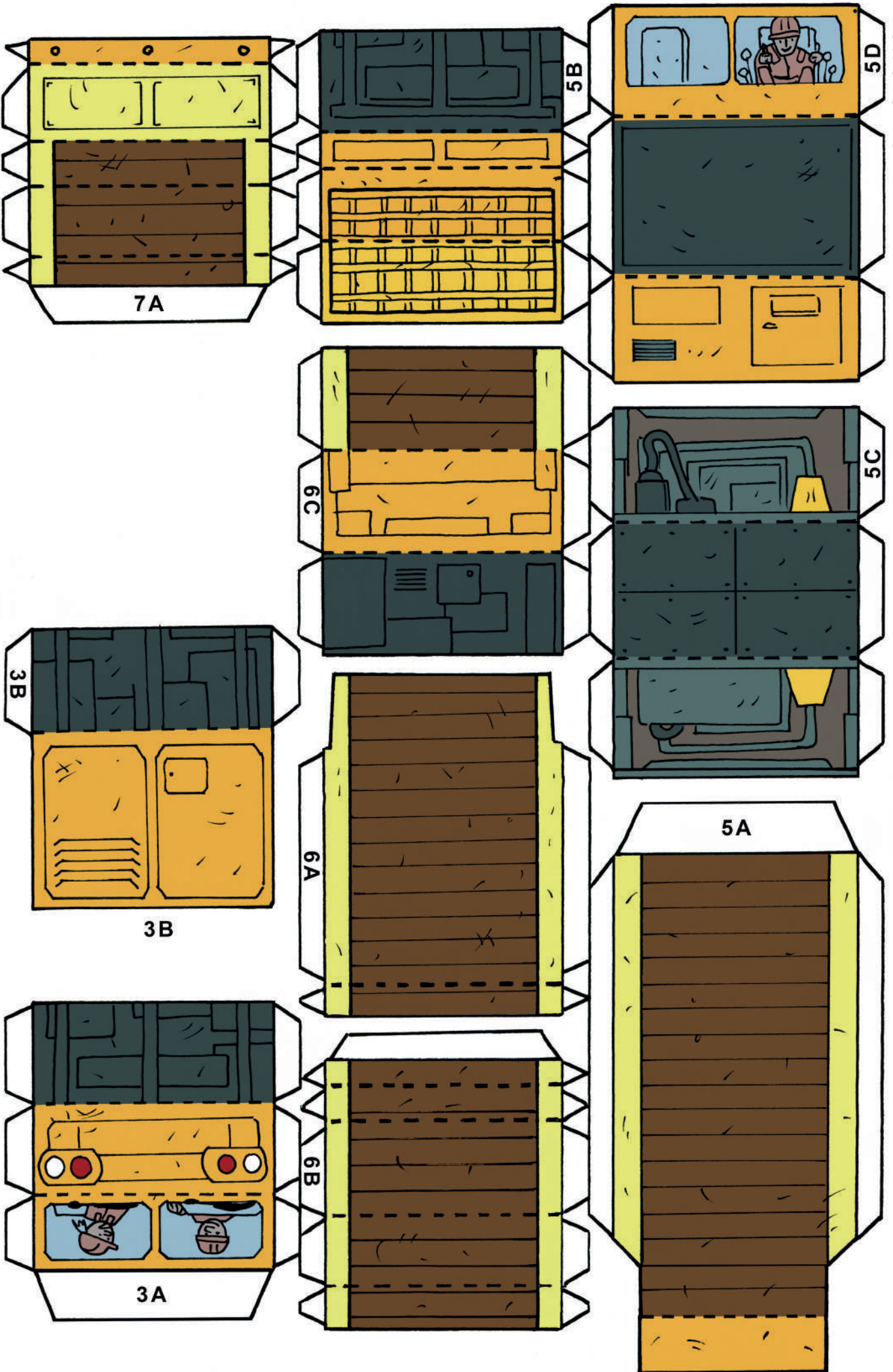
5C

**RM 801-2**

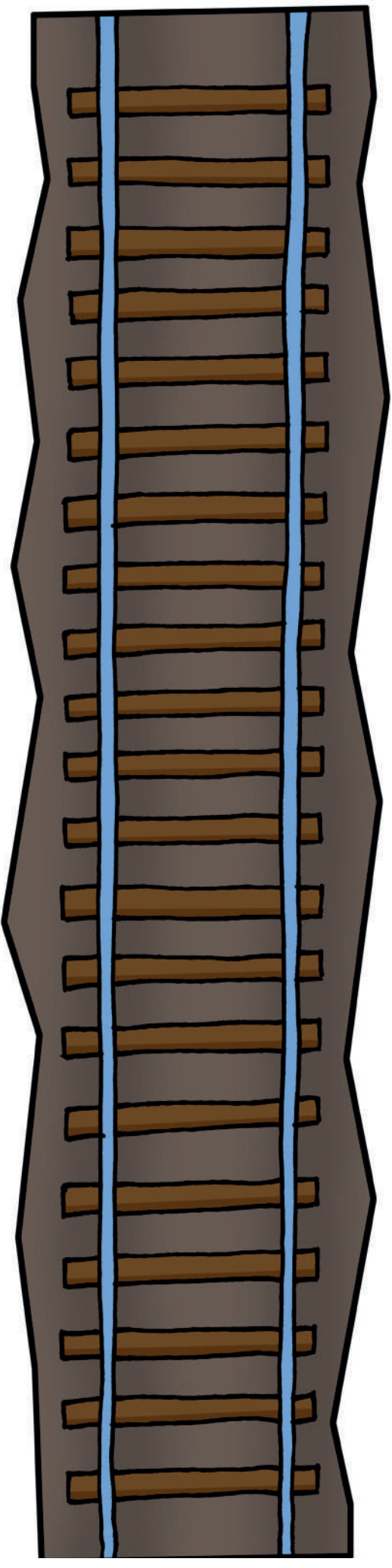
**RM 801-2**



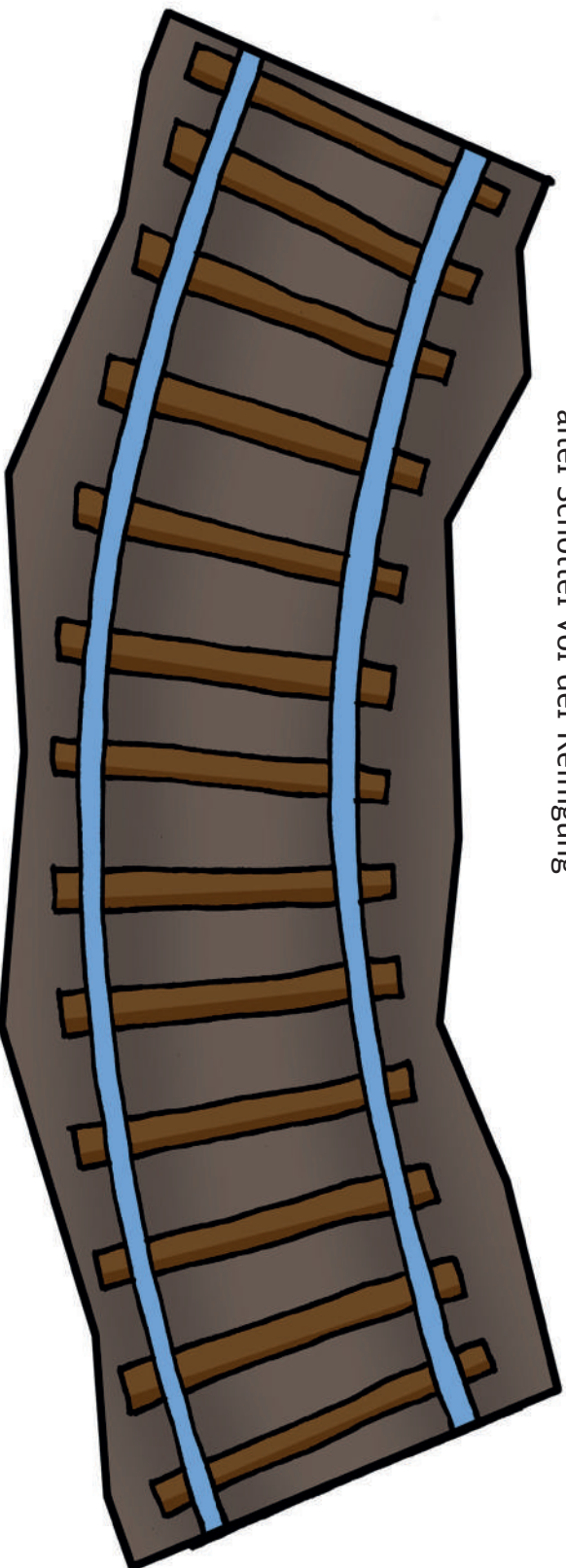


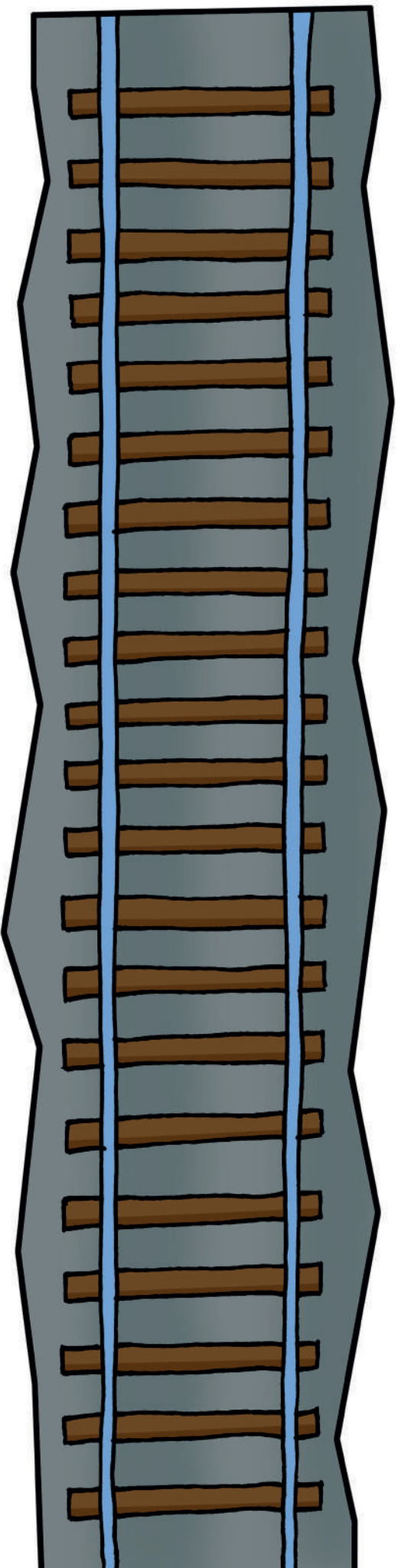






alter Schotter vor der Reinigung





Schotter nach der Reinigung

