

Autonomer Bus

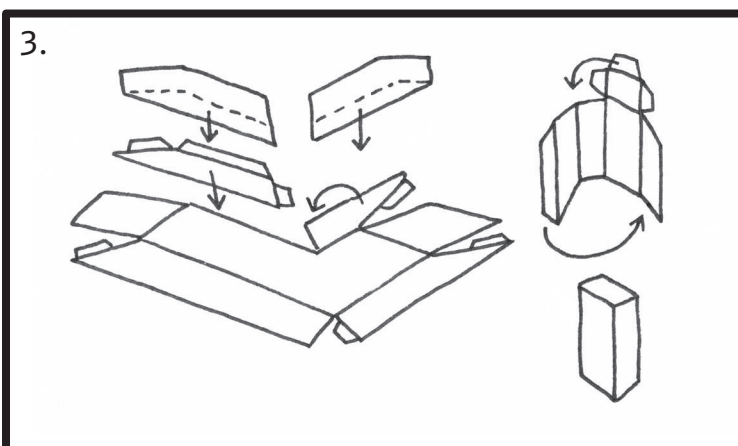
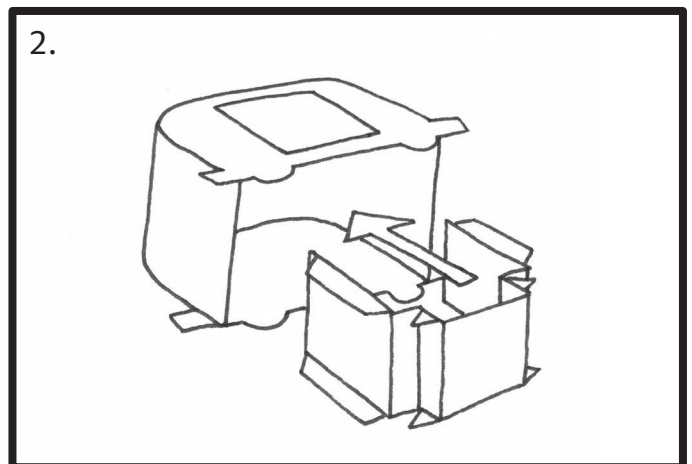
Lies die Bastelanleitung sorgfältig durch, bevor du anfängst.
Du brauchst: Schere, Papierkleber.

1. Schneide alle Teile aus.
2. Falze und klebe die beiden Seiten mit dem Dach, Vorder- und Hinterseite zusammen (Bild 1).

3. Willst Du den Innenraum des Busses auch basteln? Dann schneide vor dem Kleben die Türen aus und klebe sie links und rechts daneben.

4. Falte den Innenraum wie auf dem Bild und setze ihn von innen an die Türöffnung. Das ist etwas knifflig, hab Geduld (Bild 2).

5. Falte und klebe nun die Haltestelle und den Fahrkartenautomaten wie auf Bild 3 zu sehen und stelle Oli und die anderen Reisenden dazu: fertig



TIPP 1

Vorder- und Hinterseite des Busses bekommst Du schön „gerundet“ wenn du sie mehrfach über eine Kante ziehst

TIPP 2

Drucke den Bastelbogen auf so dickem Papier wie möglich aus. Die meisten Drucker schaffen 200 g Papier - Gramm gibt die Stärke des Papiers an.

