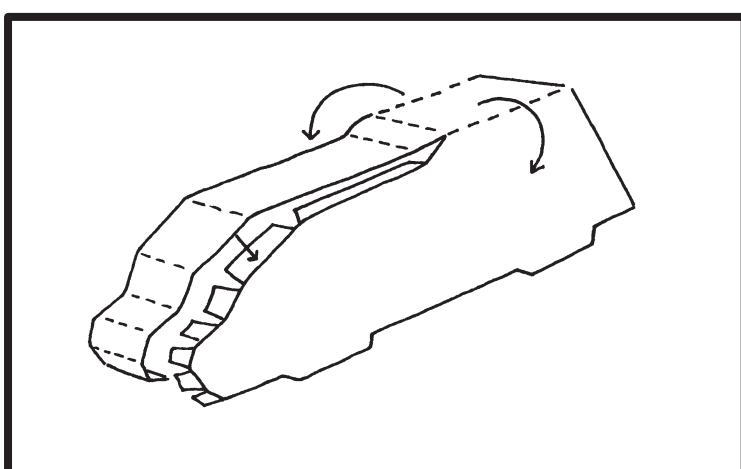


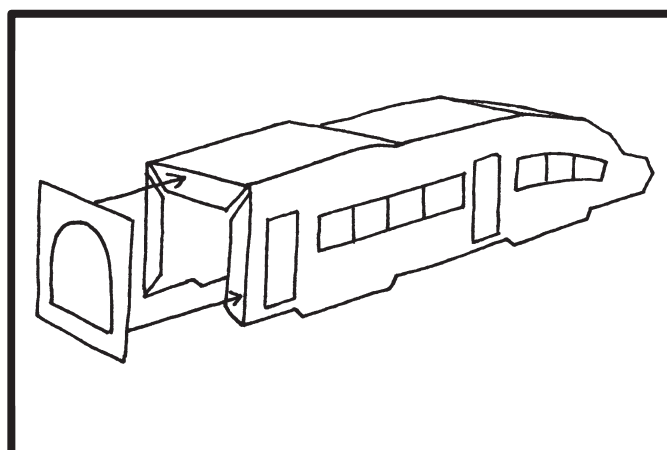
ICE 4

Lies die Anleitung sorgfältig durch, bevor du anfängst zu basteln. Du brauchst: Schere und Papierkleber

1. Schneide alle Teile entlang der dicken schwarzen Linie aus.
2. Falte die Klebeflächen um.
3. Knicke nun die Seitenteile und die Vorderseite nach unten um. Für die Front und das Dach des ICE 4 brauchst du etwas Fingerspitzengefühl. Orientiere dich am Bild links.



4. Verteile den Kleber dünn auf die Klebeflächen der beiden Seitenteile des ICE. Drücke sie dann von innen gegen Dach und Front.
5. Jetzt kommt der hintere Teil dran: Klebe es, wie auf der rechten Illustration zu sehen ist, auf.
6. Schneide jetzt noch die Verbindung zum nächsten Wagen aus. Klebe sie an das hintere Ende (siehe Bild unten).

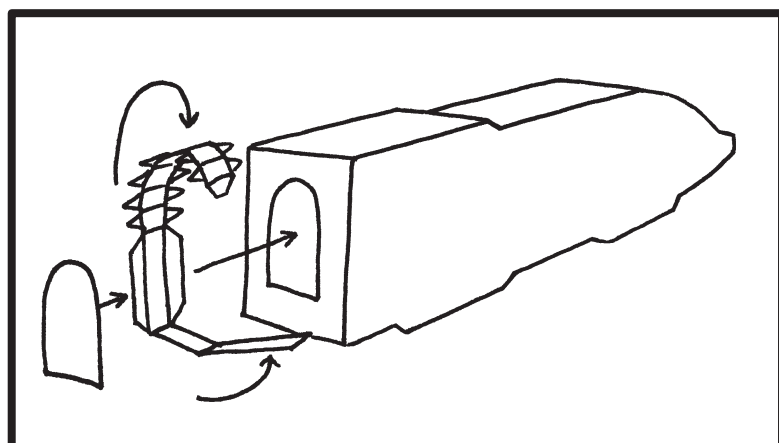


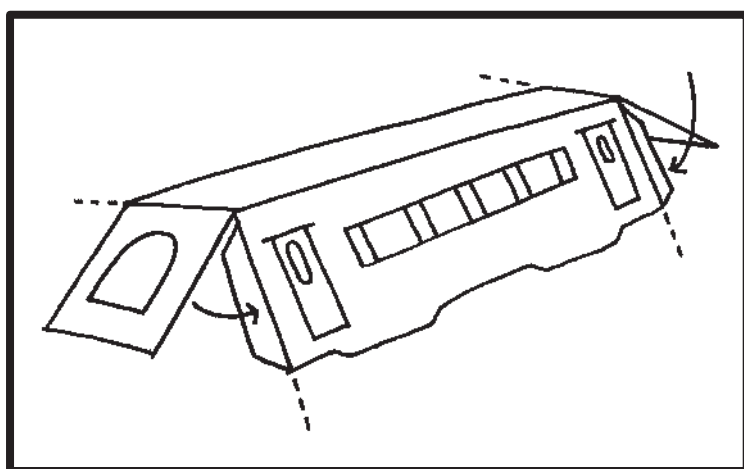
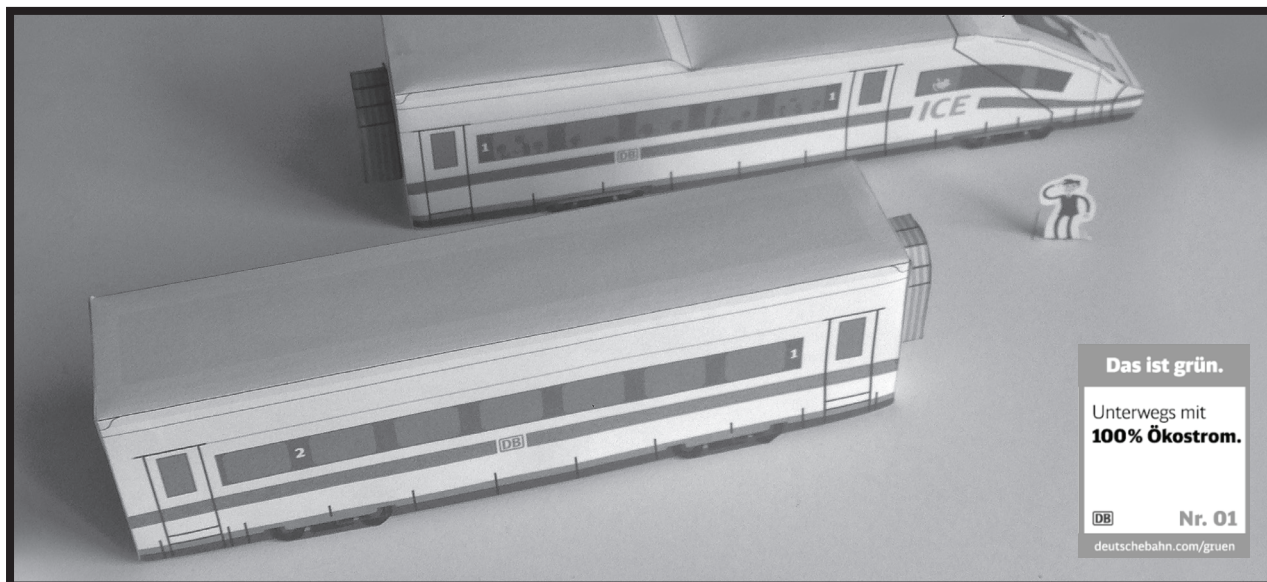
Noch mehr Wagen des ICE 4 und weitere Bastelbögen gibt es zum Ausdrucken auf der Kinderwebseite der Deutschen Bahn:

www.bahn-kids.de

TIPP

Drucke dir den Bastelbogen auf etwas dickerem Papier aus. Die meisten Drucker schaffen 200 Gramm-Papier (Gramm gibt die Stärke des Papiers an).





ICE 4 - Teil 2

Lies die Anleitung sorgfältig durch, bevor du anfängst zu basteln. Du brauchst: Schere und Papierkleber

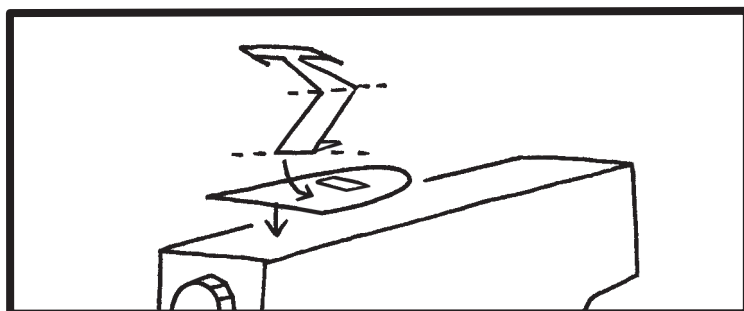
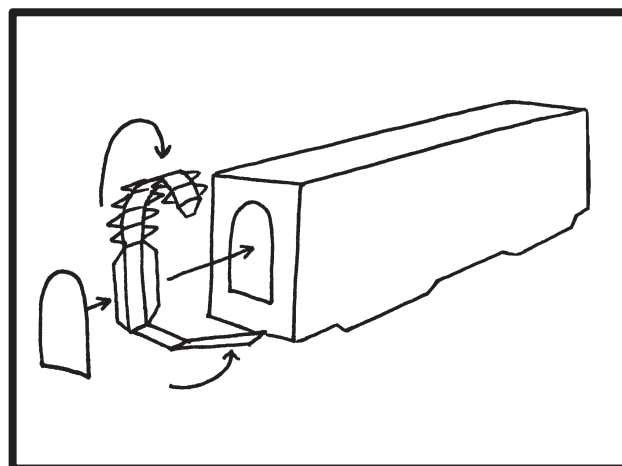
1. Schneide alle Teile aus.
2. Falte die Klebeflächen um.
3. Knicke nun die beiden Seiten- und die beiden Endteile nach unten um. Stehen sie senkrecht? Gut!

4. Verteile den Kleber dünn auf die Klebeflächen der beiden Seitenteile des ICE. Drücke sie dann von innen gegen die beiden Enden.

5. Schneide jetzt die Verbindung zum nächsten Wagen aus. Klebe sie an das Wagenende des ICE 4 (siehe Bild rechts).

6. Um einen längeren Zug zu bekommen, drücke dir einfach 2 Endwagen (Blatt 3) und weitere Wagen (Blatt 4) aus.

7. Knicke und klebe den Stromabnehmer auf den Wagen (siehe Bild unten). Übrigens: Ein Zug mit 12 Wagen hat 2 Stromabnehmer.



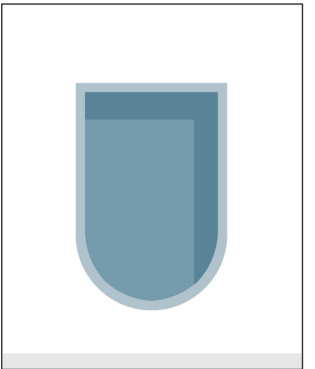
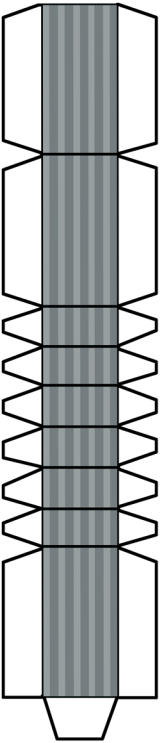
Noch mehr Wagen des ICE 4 und weitere Bastelbögen gibt es zum Ausdrucken auf der Kinderwebseite der Deutschen Bahn:

www.bahn-kids.de

TIPP

Drucke dir den Bastelbogen auf etwas dickerem Papier aus. Die meisten Drucker schaffen 200 Gramm-Papier (Gramm gibt die Stärke des Papiers an).

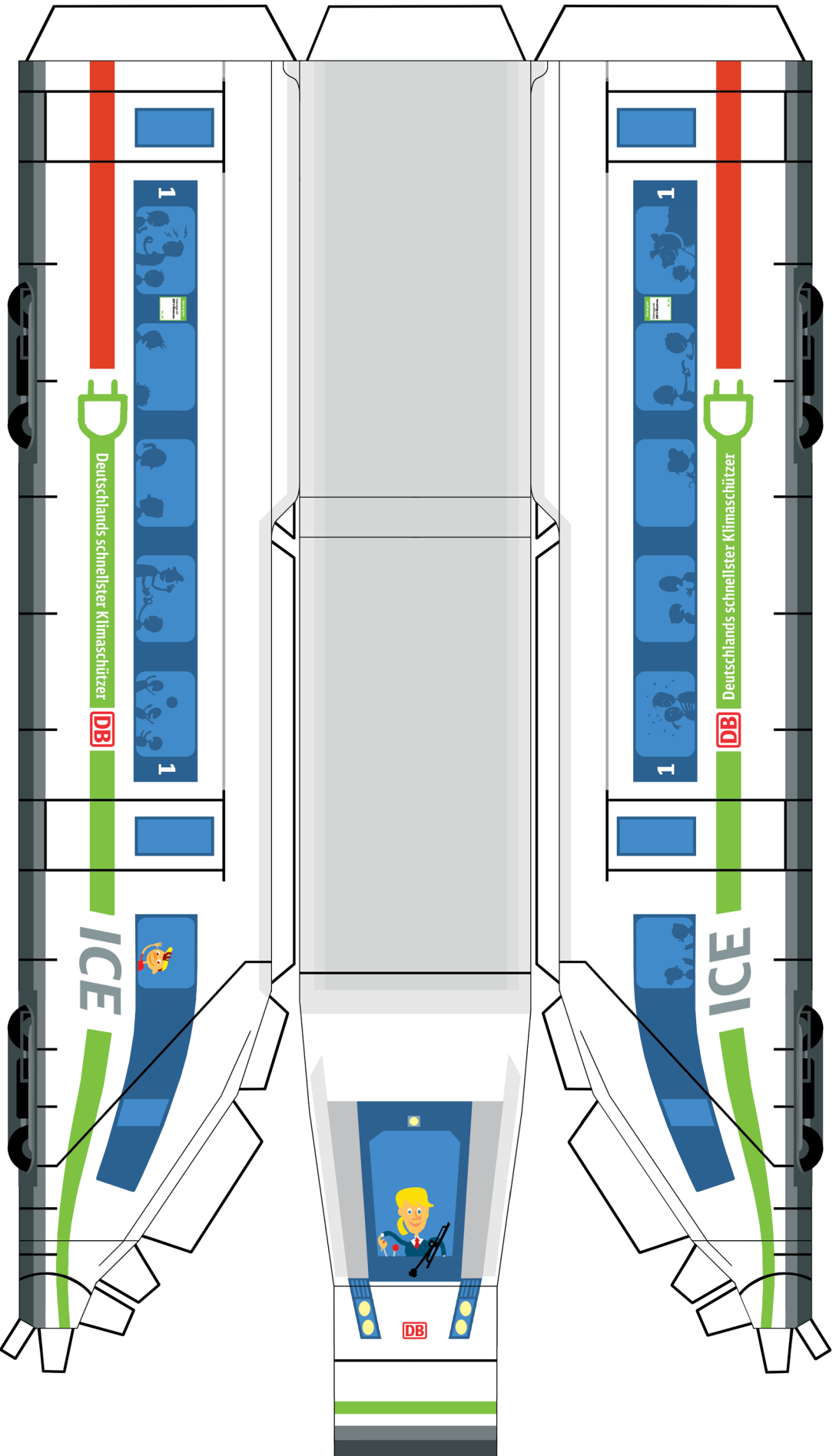
Bastelbogen **grüner ICE 4 - unterwegs mit 100% Ökostrom**
Bauanleitung Blatt 3 von 4



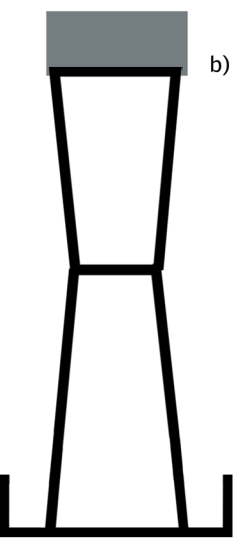
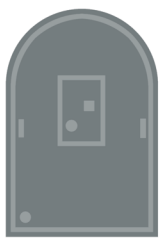
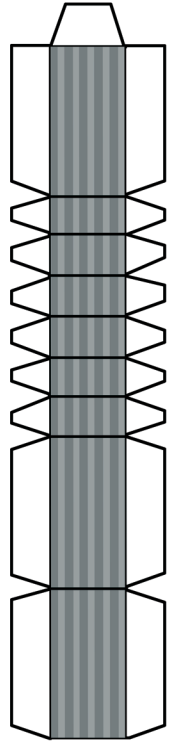
Das ist grün.

Unterwegs mit
100 % Ökostrom.

Nr. 01



Bastelbogen **grüner ICE 4 - unterwegs mit 100% Ökostrom**
Bauanleitung Blatt 4 von 4



Das ist grün.
Unterwegs mit
100 % Ökostrom.
Nr. 01

