

### ICE 1 - Lok

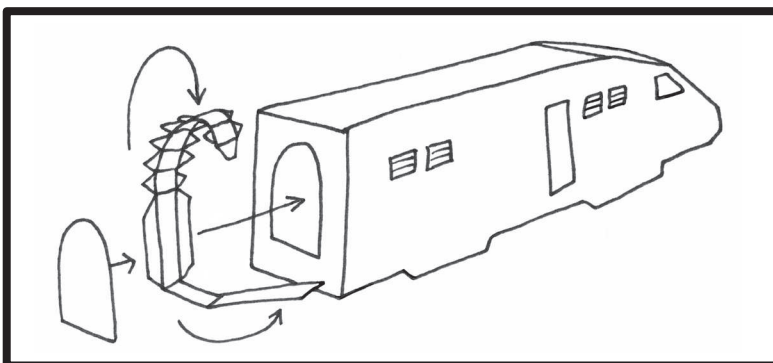
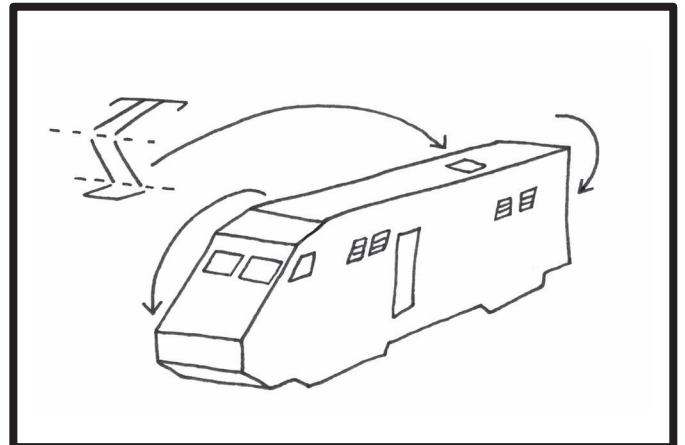
Lies die Bastelanleitung sorgfältig durch, bevor du anfängst.

Du brauchst: Schere und Papierkleber

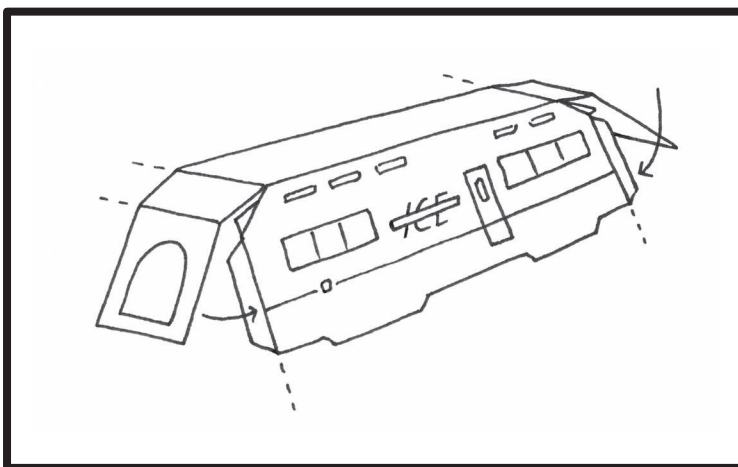
1. Schneide alle Teile aus.
2. Falte die Klebeflächen.
3. Knicke nun die beiden Seitenteile und die beiden Enden nach unten um. Stehen sie senkrecht? Gut!

4. Verteile den Kleber dünn auf die Klebeflächen der beiden Seitenteile. Drücke sie dann von innen gegen die beiden Enden.

5. Der ICE fährt mit Strom, deswegen ist der Stromabnehmer wichtig. Schneide ihn aus, knicke ihn vorsichtig in der Mitte und am Fuß unten und klebe ihn auf das markierte Feld auf dem Dach des Triebwagens.



6. Schneide jetzt noch die Verbindung zum Wagen aus. Klebe sie an das hintere Ende des ICE 1. Du kannst sie aber auch weg oder offen lassen, so dass man den Zugbegleiter sieht. In diesem Fall schneide die äußeren Klebelaschen ab.

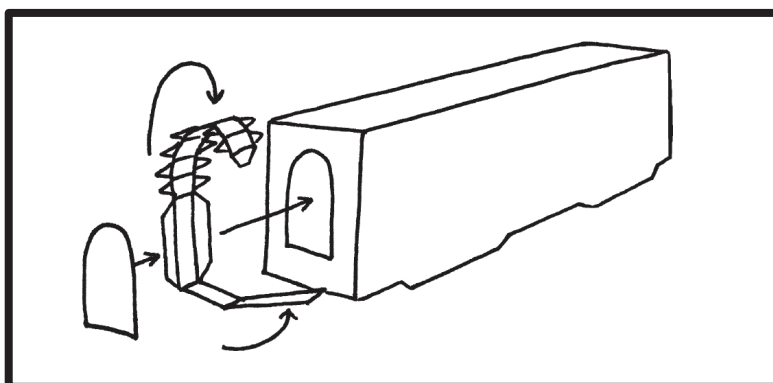
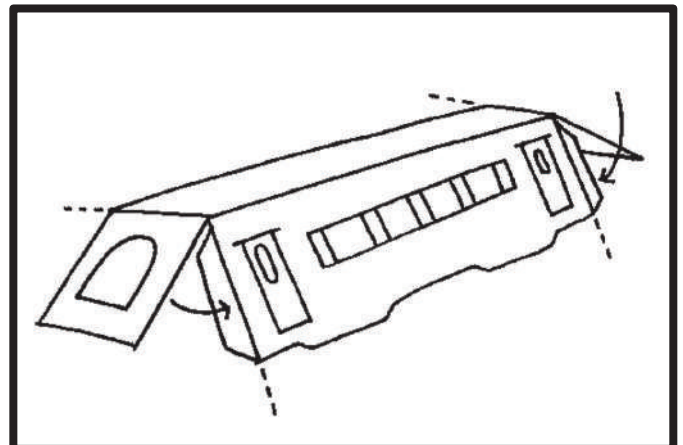


### ICE 1 - Wagen und Speisewagen

7. Schneide auch hier erst alle Teile aus.
8. Falte die Klebeflächen.
9. Knicke nun die beiden Seiten und die beiden Enden nach unten um. Achte dabei beim Speisewagen auf die Dachschräge vorne und hinten!

10. Verteile den Kleber dünn auf die Klebeflächen der beiden Seitenteile der beiden Wagen. Drücke sie dann von innen gegen die beiden Enden.

11. Schneide sie aus und klebe sie an das hintere Ende der jeweiligen Wagen. Du kannst sie aber auch weg oder offen lassen, so dass man den Zugbegleiter sieht. In diesem Fall schneide die äußeren Klebelaschen ab.



12. Für einen richtig langen ICE1 kannst du dir mehrere Wagen und 2 Loks ausdrucken.

### TIPP

Drucke dir den Bastelbogen auf so dickem Papier wie möglich aus. Die meisten Drucker schaffen 200 g Papier - Gramm gibt die Stärke des Papiers an.

