

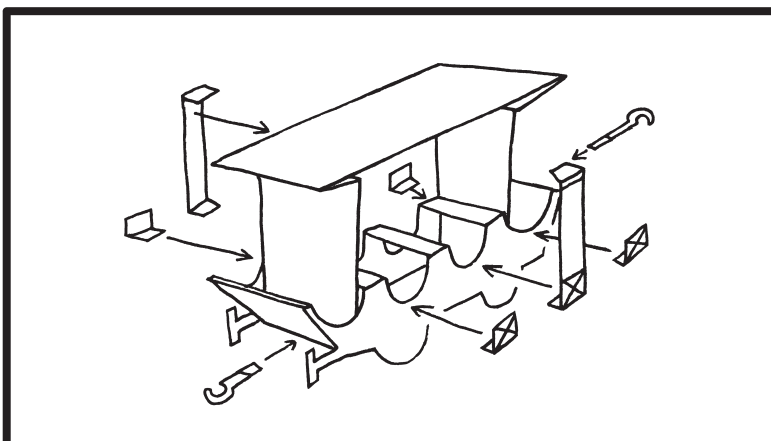
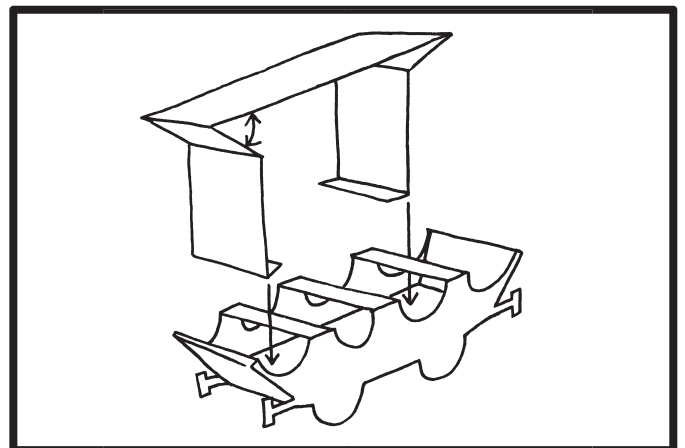
ADLER - WAGEN - Achtung:
ab etwa 10 Jahren!

Lies die Bastelanleitung sorgfältig
durch, bevor du anfängst.

Du brauchst: Schere, Papierkleber.
Ausserdem nützlich: Pinzette und
Cutter für die Kleinteile. Lass dir von
einem Erwachsenen helfen!

1. Schneide alle Teile aus.
2. Falte die Wagenseiten nach unten.

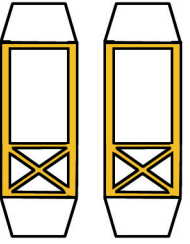
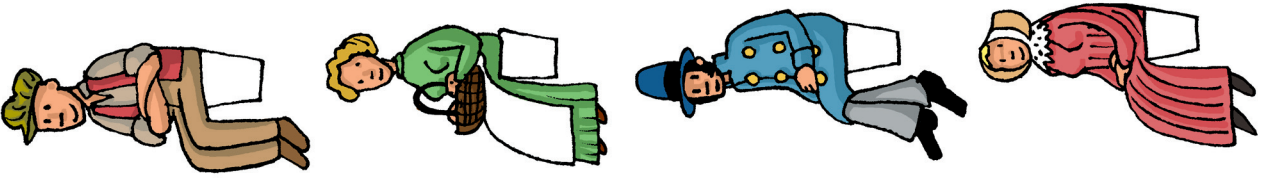
3. Klebe nun eine Bodenplatte von unten da-
zwischen. Vorher die beiden doppelten
Enden umschlagen und aufeinander
kleben.
4. Ein Wagen hat ein Dach. Auch hier
umschlagen und verkleben. Die Laschen
auf den Wagenboden kleben.
5. Die Geländer klebst du links und rechts an
die Sitzbänke. Bei dem Wagen mit Dach
kommen die großen Geländer an die
mittlere Sitzbank.
6. Jetzt noch die Kupplungen dran: Fertig!



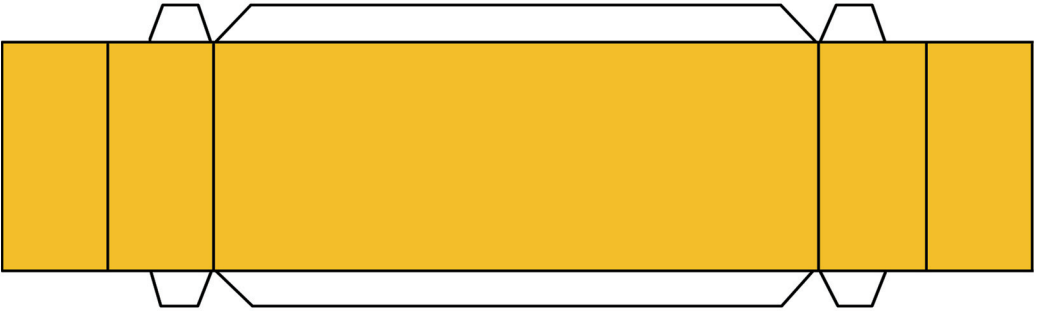
Vorschlag: Zeichne deine eigenen
Reisenden und klebe sie in die Wagen
dazu. Vielleicht dich und deine
Familie? Viel Spaß!

TIPP

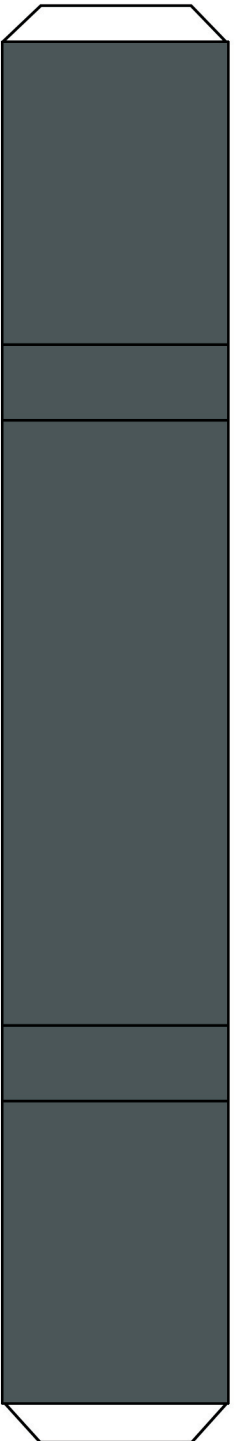
Drucke dir den Bastelbogen auf so
dickem Papier wie möglich aus. Die
meisten Drucker schaffen 200 g
Papier - Gramm gibt die Stärke des
Papiers an.



Große Geländer

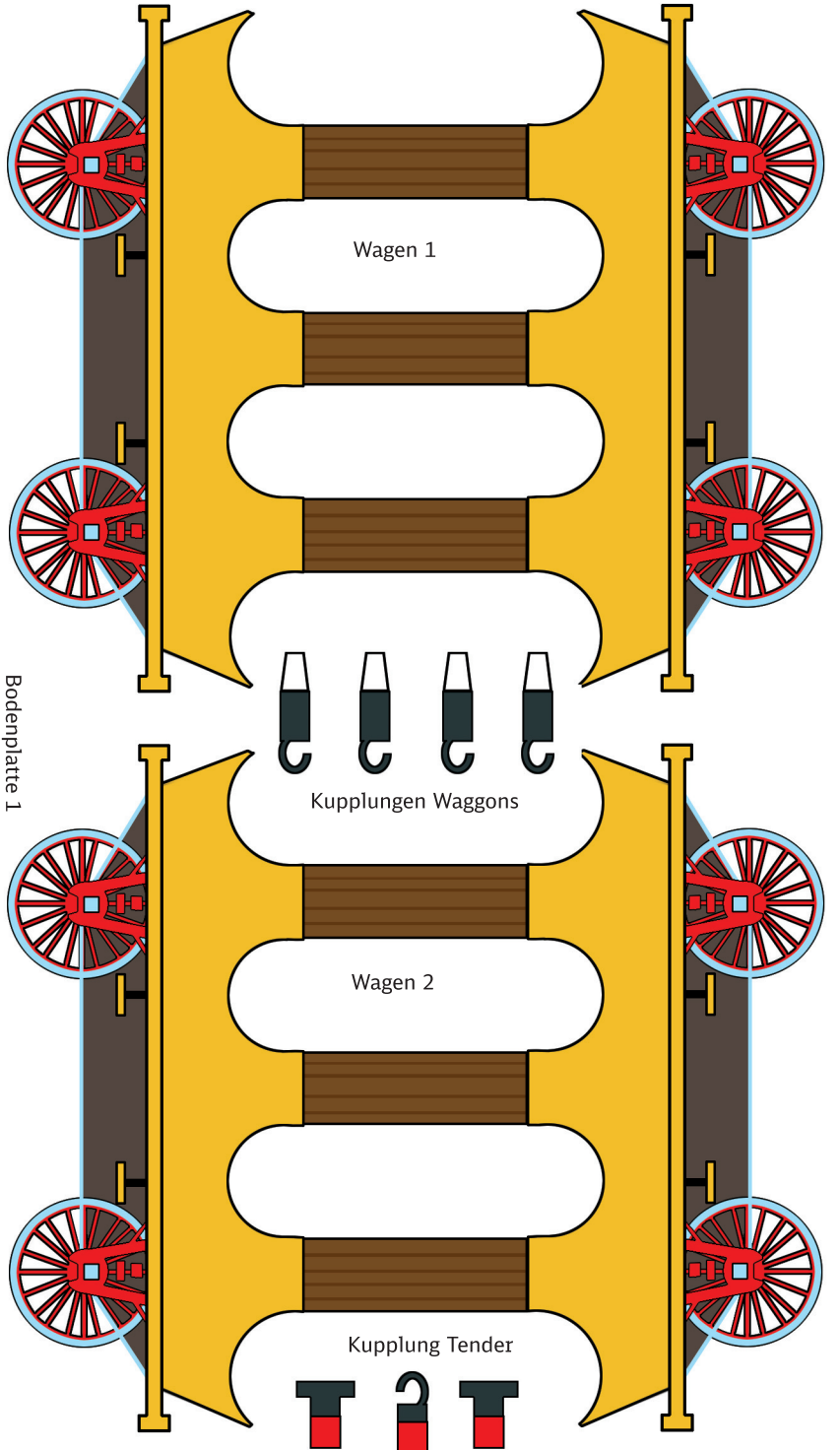
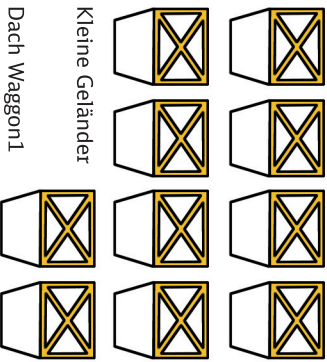


Bodenplatte 2



Dach Waggons1

Kleine Geländer



Bodenplatte 1

Wagen 1

Kupplungen Waggons

Wagen 2

Kupplung Tender